

Panasonic

Colour CCTV Cameras Operating Instructions

Model Nos.

WV-CF284
WV-CF294



WV-CF284 is shown above.

Before attempting to connect or operate this product,
please read these instructions carefully and save this manual for future use.

No model number suffix is shown in this manual.

ENGLISH

DEUTSCH

FRANÇAIS

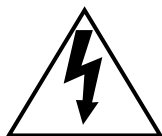
ESPAÑOL

ITALIANO

РУССКИЙ

中文

РУССКАЯ ВЕРСИЯ
(RUSSIAN VERSION)



Пиктографический знак сверкающая молния со стрелкой в равностороннем треугольнике предупреждает пользователя о наличии в кожухе прибора неизолированного высокого «опасного напряжения», могущего создать опасность поражения электрическим током.



Восклицательный знак в равностороннем треугольнике предупреждает пользователя о наличии важных инструкций по эксплуатации и техобслуживанию в сопроводительной документации к прибору.

Мы заявляем под свою исключительную ответственность, что изделие, к которому данная декларация относится, соответствует требованиям стандартов или прочих нормативных документов по условиям Директив ЕЕС/73/23 и ЕЕС/89/336.

Заводской номер настоящего прибора указан сверху на приборе.

Следует записать заводской номер прибора на отведенное место и сохранить настоящую книгу как постоянный протокол закупки для облегчения идентификации прибора на случай кражи.

№ модели _____
Заводской № _____

ПРЕДУПРЕЖДЕНИЕ:

- Этот прибор должен быть заземлен.
- Во избежание пожара или поражения электрическим током не следует подвергать настоящий прибор воздействию атмосферных осадков или влаги.
- Прибор не должен подвергаться воздействию каплепадения или брызг, ричем на нем не должны разезаться объекты, заполненные жидкостью, такие как вазы.
- Все работы по монтажу настоящего прибора должны выполняться квалифицированным персоналом по техобслуживанию и ремонту или монтажниками систем.
- Соединения выполнить в соответствии с местными нормами и стандартами.

Важные правила техники безопасности

- 1) Следует изучить настоящую инструкцию.
- 2) Следует сохранить настоящую инструкцию.
- 3) Следует обратить внимание на все предупреждения.
- 4) Надо соблюсти все правила.
- 5) Нельзя использовать это прибора вблизи воды.
- 6) Следует очистить только сухими концами.
- 7) Нельзя зачистить всех вентиляционных отверстий и проемов. Монтируют в соответствии с инструкцией изготовителя.
- 8) Нельзя монтировать прибора вблизи источников тепла, таких как радиаторы, отопительный регистры, печи или прочие устройства (включая усилители), выделяющие теплоту.
- 9) Нельзя действовать во вред целям обеспечения безопасности поляризованной вилки или заземляющего штекера. Поляризованная вилка имеет два контакта, один из которых шире, чем другой. Заземляющий штекер имеет два контакта и третий заземляющий штырек. Широкий контакт и третий штырек предусмотрены для безопасности. Если предусмотренная вилка или штекер не пригоняется к сетевой розетке, то надо обратиться к электрику за заменой устаревшей розетки.
- 10) Следует защитить силовую кабель от надавливания или прищемления в вилках, розетках и точках, где они выходят из аппаратуры.
- 11) Следует применять только приспособления/принадлежности, назначенные изготовителем.
- 12) Следует использовать только тележку, подставку, треножник, кронштейн или стол, оговоренные изготовителем, или поставленные с аппаратурой. При использовании тележки надо внимательно переместить комбинацию тележки и аппаратуры во избежание ранения из-за опрокидывания.



- 13) Во время грозы или при оставлении аппаратуры в бездействии в течение длительного периода надо отключить ее от сети питания.
- 14) Следует обратиться к квалифицированному персоналу по техобслуживанию и ремонту за всеми работами по техобслуживанию и ремонту. Техобслуживание и ремонт требуются во всех случаях, когда аппаратура повреждена, когда силовой кабель или вилка повреждены, когда жидкость пролита, когда какие-либо объекты упали в аппаратуру, когда аппаратура подверглась воздействию атмосферных осадков или влаги, либо же когда аппаратура не работает правильно, либо упала с высоты.

Ограничение ответственности

НАСТОЯЩЕЕ ИЗДАНИЕ ПРЕДОСТАВЛЯЕТСЯ НА УСЛОВИЯХ «КАК ЕСТЬ», БЕЗ КАКИХЛИБО ГАРАНТИЙ, ЯВНЫХ ИЛИ ПОДРАЗУМЕВАЕМЫХ, ВКЛЮЧАЯ, НО НЕ ОГРАНИЧИВАЯСЬ ЭТИМ, ПОДРАЗУМЕВАЕМЫЕ ГАРАНТИИ ВОЗМОЖНОСТИ КОММЕРЧЕСКОГО ИСПОЛЬЗОВАНИЯ, ПРИГОДНОСТИ ДЛЯ ПРИМЕНЕНИЯ В ОПРЕДЕЛЕННЫХ ЦЕЛЯХ ИЛИ НЕНАРУШЕНИЯ ПРАВ ТРЕТЬИХ ЛИЦ.

ЭТО ИЗДАНИЕ МОЖЕТ СОДЕРЖАТЬ ТЕХНИЧЕСКИЕ НЕТОЧНОСТИ ИЛИ ТИПОГРАФИЧЕСКИЕ ОШИБКИ. В ИНФОРМАЦИЮ, ПРИВЕДЕННУЮ В ДАННОМ ИЗДАНИИ, В ЛЮБОЕ ВРЕМЯ ВНОСЯТСЯ ИЗМЕНЕНИЯ ДЛЯ ВНЕСЕНИЯ УСОВЕРШЕНСТВОВАНИЙ В ИЗДАНИЕ И/ИЛИ СООТВЕТСТВУЮЩИЙ (ИЕ) ПРОДУКТ (Ы).

Отказ от гарантийных обязательств

НИ В КАКИХ СЛУЧАЯХ «МАЦУСИТА ЭЛЕКТРИК ИНДУСТРИАЛ КО., ЛТД.» НЕ НЕСЕТ ОТВЕТСТВЕННОСТИ ПЕРЕД ЛЮБОЙ СТОРОНОЙ ИЛИ ЛИЦОМ ЗА СЛУЧАИ, ВКЛЮЧАЯ, НО НЕ ОГРАНИЧИВАЯСЬ ЭТИМ:

- (1) ВСЯКОЕ ПОВРЕЖДЕНИЕ И ПОТЕРИ, ВКЛЮЧАЮЩИЕ БЕЗ ОГРАНИЧЕНИЯ, НЕПОСРЕДСТВЕННЫЕ ИЛИ КОСВЕННЫЕ, СПЕЦИАЛЬНЫЕ, ПОБОЧНЫЕ ИЛИ ТИПОВЫЕ, ВОЗНИКАЮЩИЕ ИЗ ИЛИ ОТНОСЯЩИЕСЯ К ДАННОМУ ИЗДЕЛИЮ;
- (2) ТРАВМЫ ИЛИ ЛЮБОЕ ПОВРЕЖДЕНИЕ, ВЫЗЫВАЕМЫЕ НЕСООТВЕТСТВУЮЩИМ ПРИМЕНЕНИЕМ ИЛИ НЕБРЕЖНЫМ УПРАВЛЕНИЕМ ПОЛЬЗОВАТЕЛЯ;
- (3) НЕОБОСНОВАННУЮ РАЗБОРКУ, РЕМОНТ ИЛИ МОДИФИКАЦИЮ ИЗДЕЛИЯ ПОЛЬЗОВАТЕЛЕМ;
- (4) НЕУДОБСТВО ИЛИ ЛЮБАЯ ПОТЕРЯ,

ВОЗНИКАЮЩИЕ ПРИ НЕПРЕДСТАВЛЕНИИ ИЗОБРАЖЕНИЙ ПО ЛЮБОЙ ПРИЧИНЕ, ВКЛЮЧАЮЩЕЙ ОТКАЗ ИЛИ НЕИСПРАВНОСТЬ ИЗДЕЛИЯ;

- (5) ЛЮБУЮ НЕИСПРАВНОСТЬ, КОСВЕННОЕ НЕУДОБСТВО ИЛИ ПОТЕРЮ, ВОЗНИКАЮЩИЕ ИЗ СИСТЕМЫ, КОМБИНИРОВАННОЙ УСТРОЙСТВАМИ ТРЕТЬЕЙ СТОРОНЫ;
- (6) ЛЮБУЮ РЕКЛАМАЦИЮ ИЛИ ДЕЛО ПРОТИВ УБЫТКОВ, НАНЕСЕННЫХ ЛЮБЫМ ЛИЦОМ ИЛИ ОРГАНИЗАЦИЕЙ, ИМЕЮЩЕЙ ЦЕННОСТЬ КАК ОБЪЕКТ ФОТОСЪЕМКИ, ВСЛЕДСТВИЕ НАРУШЕНИЯ ПРАЙВЕСИ С РЕЗУЛЬТАТОМ ТОГО, ЧТО ИЗОБРАЖЕНИЕ ПО СТОРОЖЕВОЙ КАМЕРЕ, ВКЛЮЧАЯ СОХРАНЕННЫЕ ДАННЫЕ, ПО КАКОЙ-ЛИБО ПРИЧИНЕ СТАНОВИТСЯ ОБЩЕИЗВЕСТНЫМ, ЛИБО ИСПОЛЬЗУЕТСЯ ДЛЯ ЦЕЛЕЙ, ИНЫХ, ЧЕМ СТОРОЖЕВОЕ НАБЛЮДЕНИЕ.

Предисловие

Устройства WV-CF284 и WV-CF294 являются телекамерами замкнутой цветной телевизионной системы, предназначенными для скрытого наблюдения; они оснащены твердотельным 1/4-дюймовым (0,63 см) формирователем изображений с 752 горизонтальными пикселями.

Данные камеры могут без труда быть закреплены на стене или на потолке.

Отличительные черты

Камера WV-CF284 имеет настраиваемую функцию растяжения черного сигнала, высокое разрешение 540 ТВ-линий (горизонтальных) и минимальную освещенность 0,9 лк (при F1,4), которая обеспечивается за счет использования нового процессора для обработки цифровых сигналов.

Камера WV-CF294 имеет функцию ABF (автофокус одним нажатием)* а также функции, которыми оснащена камера WV-CF284, что обеспечивает точную и простую настройку фокуса.

* Функция ABF не охватывает полный диапазон фокуса. Для настройки угла обзора и фокуса необходимо использование первичной ручной регулировки. После этого функция ABF автоматически обеспечивает точную настройку фокуса.

СОДЕРЖАНИЕ

Важные правила техники безопасности	93
Ограничение ответственности	94
Отказ от гарантийных оязательств	94
Предисловие	95
Отличительные черты	95
Меры предосторожности	97
Основные органы управления и контроля и их функции	99
Установка и подсоединение	101
■ Подготовка	101
■ Разборка камеры	102
■ Соединения	102
■ Настройка изображения	103
■ Сборка камеры	106
Технические характеристики	107
Стандартные принадлежности	108

Меры предосторожности

Данное устройство не оснащено выключателем питания.

Питание подается от внешнего блока питания 12 В пост. тока или 24 В перем. тока. За инструкциями по подключению/отключению питания следует обращаться к персоналу технического обслуживания.

Для обеспечения надежной работы изделия

- Если данное изделие эксплуатируется в условиях высокой температуры и влажности, то его детали могут портиться, что может привести к сокращению срока службы данного изделия. Данное изделие не следует подвергать прямому воздействию тепла, например, от обогревателя.
- Данное изделие следует использовать при температуре от -10 до $+50$ °С при относительной влажности менее 90%. (При использовании изделия без выключения питания).

Не следует бросать металлические детали через прорези.

Это может привести к полной поломке устройства. Следует немедленно выключить камеру и обратиться к квалифицированному специалисту по техобслуживанию.

Не следует плотно касаться металлических краев руками.

Это может привести к травме.

Не следует пытаться разобрать камеру.

Во избежание поражения электрическим током не следует снимать винты или крышки. Камера не имеет внутренних деталей, поддающихся ремонту пользователем. За ремонтом надо обратиться ко квалифицированному персоналу по техобслуживанию и ремонту.

С камерой следует обращаться осторожно.

Неправильное обращение с камерой не допускается. Следует избегать ударов, тряски и т. д. Неправильное обращение или хранение камеры может привести к ее повреждению.

Не следует прикасаться голыми руками к купольной крышке.

Загрязнение купольной крышки приводит к искажению качества изображения.

Очистка корпуса камеры

При очистке камеры следует отключить питание. Для очистки камеры следует использовать сухую ткань.

Для очистки корпуса камеры не следует использовать сильнодействующие или абразивные моющие средства. Если загрязнения удалить трудно, их следует осторожно протереть тканью, смоченной мягким моющим средством. Остатки моющего средства следует насухо протереть сухой тканью.

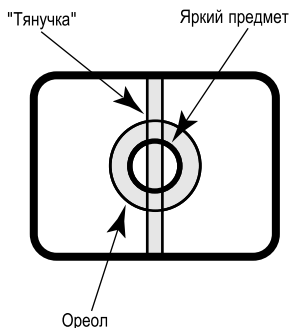
В противном случае это может привести к обесцвечиванию. Если для протирки используется ткань с химической пропиткой, следует ознакомиться с мерами предосторожности по ее использованию.

Обесцвечивание светофильтра ПЗС

При постоянной съемке источника яркого света, например прожектора, светофильтр ПЗС может потерять свои свойства, что может привести к обесцвечиванию. Обесцвечивание может сохраниться даже при смене фиксированного направления съемки после продолжительной съемки яркого источника света.

Не допускается направлять камеру на источники яркого света.

Источник яркого света, например прожектор, может привести к появлению цветного ореола или "тянучки" (вертикальных помех).



Данное изделие следует использовать только внутри помещений.

Данное изделие не следует помещать под прямой солнечный свет на длительное время, его не следует устанавливать рядом с обогревателями или кондиционерами воздуха. Это может привести к деформации, потере цвета и сбоям в работе. Не следует допускать контакта данного изделия с водой.

Следует избегать установки в следующих местах.

- Места, где камера может попасть под дождь или водяные брызги
- Места, где используются химикаты, например, бассейны (не только наружные)
- Места, где камера может попасть под воздействие пара или масла, например, кухни
- Участки, расположенные близко к воспламеняющимся газам или парам
- Места, где имеется радиация или рентгеновское излучение
- Места, где имеется сильное магнитное поле или радиоволны
- Места, где камера может попасть под воздействие корродирующих газов
- Места, где камера может быть повреждена соляным туманом, например, морское побережье
- Места, где температура выходит из диапазона $-10 - +50$ °С.
- Участки, подверженные вибрации (данное устройство не предназначено для использования в транспортных средствах).

Место установки

Если вы не уверены в правильном выборе конкретного места для установки камеры, следует обращаться за помощью к своему дилеру.

Следует убедиться, что участок, выбранный для установки, достаточно прочен: например, бетонный потолок.

Не допускается установка камеры во влажных или запыленных помещениях.

В противном случае может сократиться срок службы внутренних деталей камеры.

Если данное устройство не используется, его необходимо убрать.

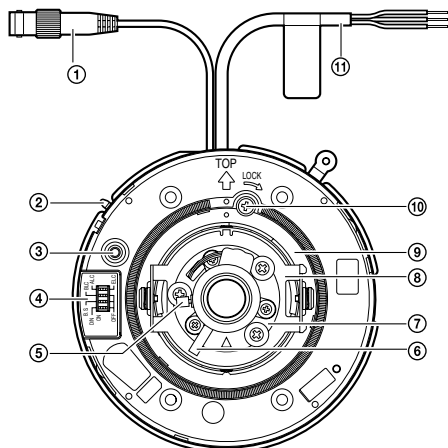
Радиопомехи

Если камера расположена близко к теле- или радиоантенне, к источнику сильного электромагнитного поля (электродвигатель или трансформатор), это может привести к искажениям изображения и появлению звуковых шумов.

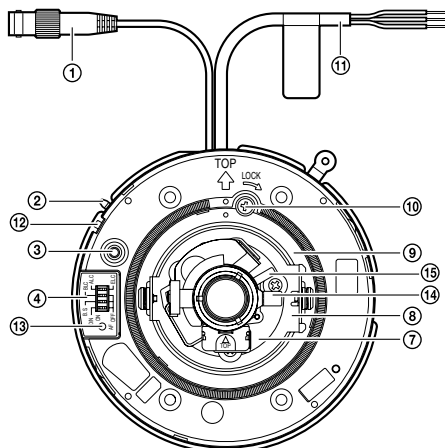
Крепежные винты

Для установки камеры необходимо иметь соответствующие шурупы или болты. Они должны соответствовать прочности материала, к которому будет крепиться камера. Шурупы и болты должны быть затянуты с усилием, соответствующим прочности материала, к которому будет крепиться камера.

Основные органы управления и контроля и их функции

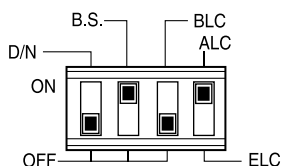


WV-CF284



WV-CF294

- ① **Выходной разъем видеосигналов**
Передача композитных видеосигналов. Если данный узел подсоединен к мультиплексору, то автоматически происходит выбор мультиплексной синхронизации VD2, имеющей приоритет над INT.
- ② **Маркер**
Данный маркер используется при установке купольной крышки.
- ③ **Выходной штекер монитора (штекер RCA)**
Для соединения с ЖК-монитором и подобными устройствами в целях проверки изображения.
- ④ **Двухпозиционный переключатель**
Включение/выключение (ON/OFF) режима управления освещением, компенсации фоновой засветки, адаптивного растягивания сигнала в области черного или переключение простого режима "день/ночь".



- **Селектор простого режима день/ночь [D/N]**
ON (ВКЛ.): Камера выбирает чернобелый режим, если изображение темное, и цветной режим, если изображение достаточно освещено.
OFF (ОТКЛ.): Цветное изображение воспроизводится нормально.
Установка по умолчанию: OFF (ОТКЛ.)
Примечание: Простая функция день/ночь устанавливается за счет использования функции чувствительности (SENSE UP) для чернобелых изображений. Задействован фильтр ИК-излучения.
- **Селектор настраиваемого растяжения черного сигнала [B.S.]**
ON (ВКЛ.): Темная зона объекта автоматически корректируется и становится более светлой.
OFF (ОТКЛ.): Компенсации изображения не происходит.
Установка по умолчанию: ON (ВКЛ.)
Внимание: Если переключатель установлен в позицию "ON" в темной зоне объекта могут возникнуть дополнительные помехи.
Кроме того, темные и светлые области могут быть особенно ярко выражены рядом со своими границами.

- **Селектор компенсации заднего освещения [BLC]**
ON (Вкл.): Автоматическая компенсация фонового освещения, если оно ярче, чем объект.
OFF (Откл.): Этот режим используется, если передняя часть объекта освещена чрезвычайно ярко.
Установка по умолчанию: OFF (Откл.)
Примечание: В условиях очень сильного заднего освещения, желаемый эффект компенсации может не быть достигнут, даже если этот переключатель установлен в положение "ON" (Вкл.) в целях детекции заднего освещения.
- **Селектор режима регулирования освещенности [ALC/ELC]**
ALC: Автоматическая настройка диафрагмы объектива.
ELC: этот режим используется для ручной настройки фокуса.
Установка по умолчанию: ALC
- ⑤ **ручка фиксации фокуса (только для модели WV-CF284)**
Фиксирует положение фокуса после его настройки.
- ⑥ **ручка фиксации масштабирования (только для модели WV-CF284)**
Фиксирует масштабирование после его настройки.
- ⑦ **Регулятор азимута**
Регулирует азимутальный угол камеры.
- ⑧ **Планшайба наклона**
Регулирует наклонную позицию камеры.
- ⑨ **Планшайба панорамирования**
Регулирует панорамную позицию камеры.
- ⑩ **Фиксирующий винт планшайбы панорамирования [LOCK]**
Фиксирует планшайбу панорамирования.
- ⑪ **Силовой кабель**
Подает перем. ток 24 В или пост. ток 12 В от внешнего источника питания.
- ⑫ **Переключатель автофокуса [автофокус одним нажатием] (только для модели WV-CF294)**
См. страницу 105.
- ⑬ **Сид автофокуса (только для модели WV-CF294)**
- ⑭ **Ручка настройки фокуса (только для модели WV-CF294)**
- ⑮ **ручка фиксации масштабирования (только для модели WV-CF294)**

Установка и подсоединение

Внимание:

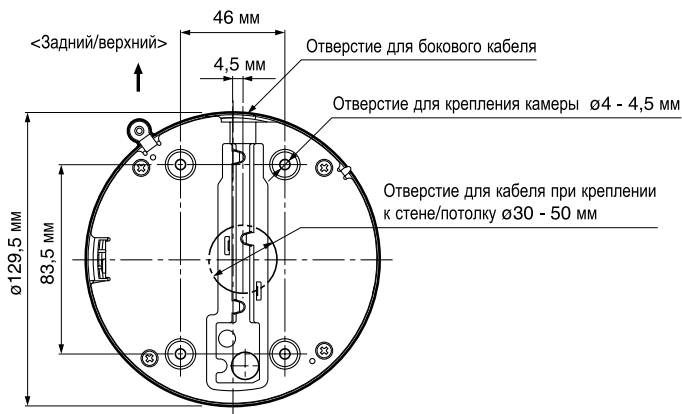
ПОДСОЕДИНИТЬ ТОЛЬКО К ИСТОЧНИКУ ПИТАНИЯ ПОСТ. Т. 12 В ИЛИ ПЕРЕМ. Т. 24 В КЛАССА 2.

Приведенные ниже установочные работы должны проводиться квалифицированным персоналом по техобслуживанию и ремонту или монтажниками системы.

■ Подготовка

Внимание:

- Следует иметь 4 крепежных шурупа, подходящих к материалу, на который будет производиться установка. В этом случае не следует использовать шурупы для дерева и гвозди. Рекомендуемое затягивающее усилие: M4: 1,6 Н·м (16 кгс·см)
- Необходимое отрывное усилие для одного шурупа/болта должно составлять 196 Н {20 кгс} или более.
- Если потолочный материал, например гипсокартонный лист, недостаточно прочен, чтобы поддерживать полный вес устройства, его следует должным образом укрепить.
- После установки следует снять защитную пленку, покрывающую купольную крышку.



● Прямая установка

Если камера устанавливается непосредственно на стене или потолке следует совместить крепление камеры с отверстием, через которое проходят кабели.

Если в потолке или стене отверстия не имеется и используется прямая прокладка кабеля вдоль стены или потолка, крышку следует обработать таким образом, чтобы кабель проходил через ее боковую стенку.



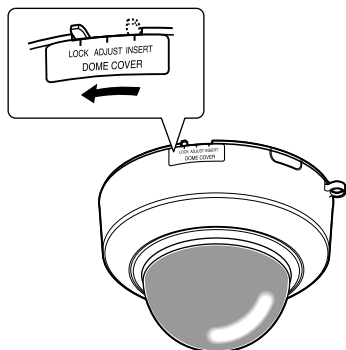
● Использование сдвоенной клеммной коробки

При использовании сдвоенной клеммной коробки (4" x 4") следует приобрести коробку, подходящую к размерам, указанным на рисунке, на месте.

Затем следует приобрести на месте 4 шурупа для крепления камеры, подходящие для монтажной поверхности и конструкции стены/потолка или сдвоенной клеммной коробки.

■ Разборка камеры

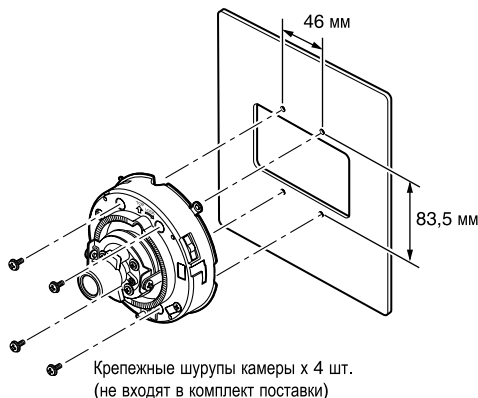
1. Снять верхнюю крышку.
 - Чтобы снять верхнюю крышку, следует совместить маркер устройства с отметкой "INSERT" на наклейке "DOME COVER" на верхней крышке и повернуть верхнюю крышку против часовой стрелки.
 - Прозрачная купольная крышка и внутренняя купольная крышка объединены в один блок. Поэтому ни в коем случае не следует пытаться их разъединить.



● Для монтажа камеры непосредственно на стену/потолок

1. Подготавливают место монтажа.
2. Приложив камеру на стену/потолок, отмечают пером положения 4 винтов.

3. Установить камеру на стене или потолке с помощью четырех шурупов (приобретенных на месте).
4. Затягивают все крепежные винты.



● Установка камеры на сдвоенную клеммную коробку

1. Установить клеммную коробку на стену или потолок.
2. Установить камеру на сдвоенной клеммной коробке с помощью четырех шурупов (приобретенных на месте).
3. Затягивают все крепежные винты.

К креплению предъявляются следующие требования.

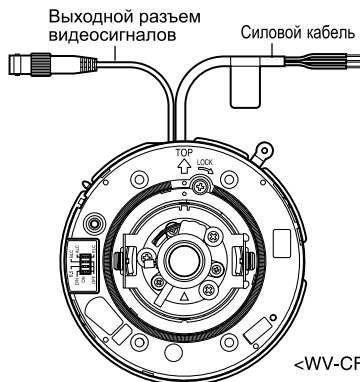
Место крепления	Модель	Рекомендованный винт	Число винтов	Минимальное отрывное усилие
Потолок/стена	(Прямое крепление)	M4	4 шт	196 Н {20 кгс}

■ Соединения

● Подсоединение видеовыходов

При помощи прилагаемого коаксиального кабеля подсоедините разъем видеовыхода к монитору или другим системным устройствам.

Максимальное удлинение кабеля указано в таблице.



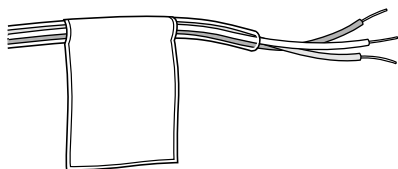
<WV-CF284>

Тип кабеля	Удлинение
RG-59/U (3C-2V)	Примерно 250 м
RG-6/U (5C-2V)	Примерно 500 м
RG-11/U (7C-2V)	Примерно 600 м
RG-15/U (10C-2V)	Примерно 800 м

● Подключение питания

Подсоединить трехжильный кабель камеры к блоку питания. Цвет и назначение проводов указаны в таблице.

Расцветка проводок	12 В пост.т.	24 В перем.т.
Коричневый	Положительн.	Фаза
Синий	Отрицательн.	Ноль
Зеленый/желтый	Земля	Земля



Внимание: При использовании источника питания на 24 В переменного тока следует обязательно соединить заземляющий провод камеры и клемму заземления источника питания.

● Длина кабелей и сортамент проводов

24 В перем. т.

Для справки в таблице приведены рекомендуемые длина и сечение кабеля. Напряжение, подаваемое на входные клеммы камеры должно быть в пределах от 19,5 В (перем.т.) до 28 В (перем. т.).

Рекомендуемый сортамент проводов для линии перем. тока напряжением 24 В

Сечение медного провода (AWG)		#24 (0,22 мм ²)	#22 (0,33 мм ²)	#20 (0,52 мм ²)	#18 (0,83 мм ²)
Длина кабеля (прибл.)	(м)	20	30	45	75
	(фут)	65	100	160	260

12 В пост. т.

Расчет шнура питания и электропитания производят по следующей формуле. Напряжение питания клемм питания камеры должно быть в пределах от 10,8 В (пост.т.) до 16 В (пост.т.).

Сопrotивление медного провода [при 20 °C]

Сечение медного провода (AWG)	#24 (0,22 мм ²)	#22 (0,33 мм ²)	#20 (0,52 мм ²)	#18 (0,83 мм ²)
Сопrotивление Ом/м	0,078	0,050	0,03	0,018
Сопrotивление Ом/фут	0,026	0,017	0,010	0,006

$10,8 \text{ В пост. т.} \leq VA - 2(R \times I \times L) \leq 16 \text{ В пост. т.}$

L : Длина кабеля, м

R : Сопrotивление медного провода, Ом/м

VA: Выходное напряжение пост. т. источника питания

I : Расход пост. тока, А

См. технические характеристики.

■ Настройка изображения

1. Подсоединить монитор для настройки к штекеру выходного видеосигнала.

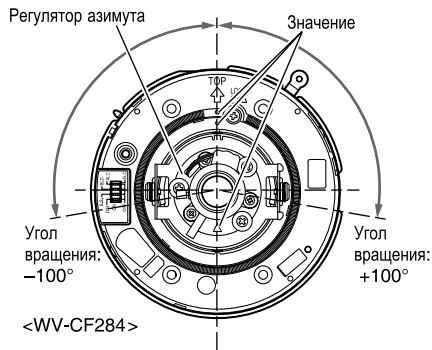
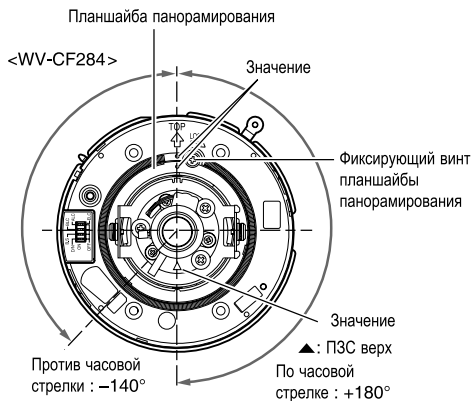
2. Настройка панорамирования, наклона и азимута

Внимание:

- Не допускается касание мотора диафрагмы. Нарушение этого запрета может привести к повреждениям.
- При настройке панорамирования, наклона или азимута не следует держать камеру за объектив.

Настройку масштабирования и фокуса, описанные в пункте 3, следует провести одновременно с настройкой панорамирования и наклона.

- ① Провернуть планшайбу панорамирования для настройки панорамной позиции камеры. (Сектор обзора: 320°)
 - Диапазон настройки составляет от +180° (по часовой стрелке) до -140° (против часовой стрелки).
 - После настройки следует затянуть винт фиксации планшайбы панорамирования.

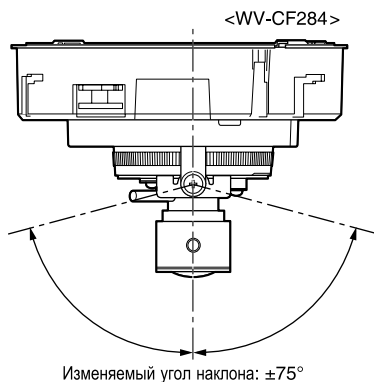


② Провернуть планшайбу наклона для настройки наклона камеры. (Диапазон: $\pm 75^\circ$)

- Угол обзора можно изменить за счет использования вариообъектива.

Данный объектив может быть повернут в обратном направлении, но при этом происходит переворот азимута. В таком случае, планшайбу панорамирования следует повернуть в сторону 180°. При этом азимут изображения будет исправлен.

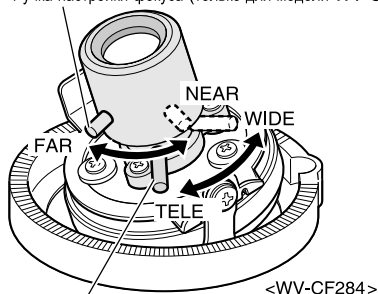
- При использовании под углом, близким к горизонтальному, следует отметить, что тень от купольной крышки может появиться на изображении.



③ Провернуть регулятор азимута для настройки азимутального угла изображения. (Диапазон: $\pm 100^\circ$)

3. Настройка масштабирования и фокуса
 Настройку масштабирования и фокуса, следует провести одновременно с настройкой панорамирования и наклона (описанными в пункте 2).

- ② Ручка фиксации фокуса (только для модели WV-CF284)
 Ручка настройки фокуса (только для модели WV-CF294)



- ① Ручка фиксации масштабирования

<Настройка для WV-CF284>

- ① Ослабить ручку фиксации масштабирования и поставить ее в положение между TELE и WIDE, чтобы получить соответствующий угол обзора. Затянуть ручку фиксации масштабирования.
- ② Ослабить ручку фиксации фокуса и поставить ее в положение между FAR и NEAR, чтобы получить оптимальный фокус. Затянуть ручку фиксации фокуса.

Примечание: Чтобы изменить угол обзора путем перемещения ручки фиксации масштабирования, следует также переместить ручку фиксации фокуса для настройки фокуса.

<Настройка для WV-CF294>

- ① Ослабить ручку фиксации масштабирования и поставить ее в положение между TELE и WIDE, чтобы получить соответствующий угол обзора. Затянуть ручку фиксации масштабирования.
- ② Поставить ручку фокуса в положение между FAR и NEAR для проведения грубой настройки фокуса.

Примечание: Чтобы изменить угол обзора путем перемещения ручки фиксации масштабирования, следует также переместить ручку фиксации фокуса для настройки фокуса.

- ③ Нажать переключатель АФ на боковой стороне камеры.
СИД автофокуса (АФ) загорается примерно на 10 с и за это время происходит автоматическая настройка фокуса.

Примечания:

- Функция АВФ не охватывает полный диапазон фокуса. Грубую настройку угла обзора и фокуса следует проводить вручную, а затем следует нажать переключатель АФ для активации функции АВФ (фокус одним нажатием).
- При горении СИД автофокуса (АФ) объектива касаться не следует. Нарушение этого запрета может привести к повреждениям.
- Переключение АФ может изначально не привести к настройке фокуса. В таком случае следует расширить апертуру путем направления камеры на темный объект.
- Переключение АФ может изначально не привести к настройке фокуса, при этом СИД автофокуса будет мигать. В случае съемки перечисленных ниже объектов, следует выбрать электронное регулирование освещенности (ELC) с помощью селектора режима регулирования освещенности и настроить фокус вручную.
 - Быстро движущиеся объекты
 - Объекты с сильно меняющейся освещенностью
 - Объекты с малой освещенностью (например, фары автомобиля)

- Очень яркие или отражающие свет объекты
- Объекты, расположенные за стеклом
- Объекты, имеющие невысокую контрастность между хорошей и слабой освещенностью (например, белые стены)
- Объекты, имеющие множество мелких деталей
- Мерцающие объекты
- Объекты, имеющие параллельные линии (например, жалюзи)
- При запотевании или загрязнении купольной крышки

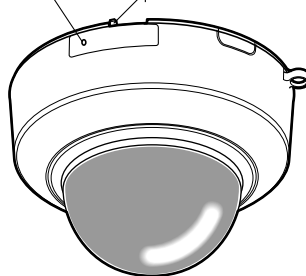
- ④ Настройку фокуса можно проводить путем нажатия кнопки АФ тонким предметом, например, шариковой ручкой, даже после установки купольной крышки. В таком случае, направление камеры и присутствие объекта следует проверить заранее, т. к. визуальную проверку на мониторе провести невозможно.

Примечания:

- Перед установкой верхней крышки, следует убедиться в присутствии объекта съемки.
- Перед нажатием кнопки АФ, следует убедиться, что маркер находится в положении "LOCK".
- Следует отметить, что настройку масштабирования и грубую настройку фокуса следует провести до точной настройки фокуса.
- В случае модели WV-CF294 автоматическая настройка фокуса производится только при нажатой кнопке АФ.

Нажать кнопку АФ тонким предметом, например, шариковой ручкой.

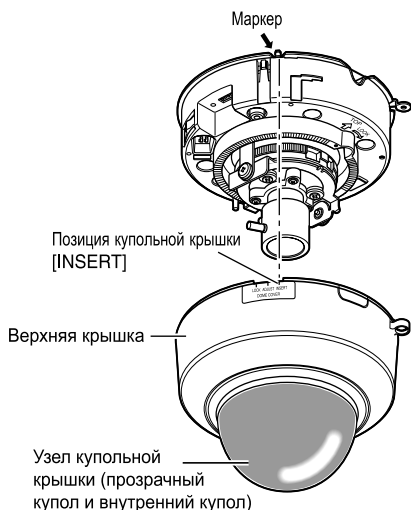
Позиция "LOCK"



■ Сборка камеры

1. Установить верхнюю крышку.

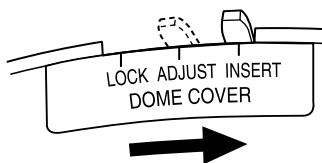
- ① Для установки верхней крышки маркер данного устройства следует совместить с отметкой "INSERT" на наклейке "DOME COVER" на верхней крышке.



- ② Установить внутренний купол.

Провернуть верхнюю крышку по часовой стрелке, чтобы совместить маркер с позицией "ADJUST".

Повернуть блок купольной крышки направо а налево, следя за монитором. Провести соответствующие настройки с тем, чтобы избежать какого-либо затемнения.

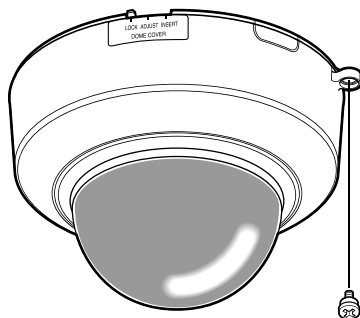


Внимание: Для установки внутреннего купола в нужное положение, маркер следует совместить с позицией "ADJUST". Если блок купольной крышки перемещать с чрезмерным усилием, то это может привести к повреждению устройства.

- ③ Провернуть верхнюю крышку по часовой стрелке, чтобы совместить маркер с позицией "LOCK".



2. Зафиксировать положение верхней крышки и основного узла камеры с помощью фиксирующего винта М3 (входит в комплект поставки).



Технические характеристики

Питание и потребляемая мощность:	24 В перем. тока, 50 Гц, 2,7 Вт 12 В пост. тока, 220 мА
Датчик изображения:	1/4-дюймовый (0,63 см) ПЗС
Эффективные пиксели:	752 (гор.) x 582 (вер.)
Развертываемая площадь:	3,7 (гор.) x 2,7 (вер.) мм
Система сканировки:	2 : 1 (с чересстрочностью)
Строчность:	625 строк
Частота сканирования:	по горизонтали: 15,625 кГц по вертикали: 50,00 Гц
Синхронизация:	внутренняя, мультиплексная (VD2)
Разрешение:	по горизонтали: 540 ТВ-линий (по центру) по вертикали: 400 ТВ-линий (по центру)
Видеовыход:	1,0 В [размах] полный в системе ПАЛ/75 Ω
Баланс белого:	ATW
Соотношение сигнал/шум:	50 дБ (экв. откл. AGC, взвешенное)
Минимальная освещенность:	WV-CF284: 0,9 лк при F1,4 (WIDE) WV-CP294: 0,9 лк при F1,3 (WIDE)
Настройка режима регулирования освещенности:	ALC/ELC
Переключение функций:	Селектор режима регулирования освещенности (ALC/ELC), селектор компенсации заднего освещения (ON/OFF), Селектор настраиваемого растяжения черного сигнала (ON/OFF), Селектор простого режима день/ночь (ON/OFF)
Объектив:	
WV-CF284:	Вариообъектив 2x
Фокусное расстояние:	f=2,8 - 6,0 мм
Диафрагменное число:	F1,4 - 1,8, крупный план
Диапазон фокусирования:	∞ - 1.2 м
Угол наклона:	по горизонтали: 72,6° (WIDE) - 35,6° (TELE) по вертикали: 54,0° (WIDE) - 26,7° (TELE)
WV-CP294:	Вариообъектив 3,6x с автофокусированием
Фокусное расстояние:	f=2,8 - 10 мм
Диафрагменное число:	F1,3 - 3,1, крупный план
Диапазон фокусирования:	∞ - 1.2 м
Угол наклона:	по горизонтали: 73,5° (WIDE) - 20,8° (TELE) по вертикали: 54,4° (WIDE) - 15,6° (TELE)
Угол настройки:	Диапазон панорамирования: от +180° до -140° Диапазон наклона: ±75° Азимутальный диапазон: ±100°
Температура окружающей среды:	от -10 °C до +50 °C
Влажность окружающего воздуха:	Не более 90 %
Габаритные размеры:	Ø129,5 мм x 93 мм (выс.)
Масса:	460 г

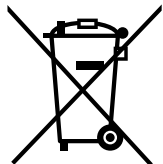
Размеры масса в таблице - приближенные.

Стандартные принадлежности

Инструкция по эксплуатации
(настоящий документ)..... 1 шт.

Для монтажа предусмотрен.
Фиксирующий винт верхней крышки 1 шт.

Информация по обращению с отходами для стран, не входящих в Европейский Союз



Действие этого символа распространяется только на Европейский Союз.

Если Вы собираетесь выбросить данный продукт, узнайте в местных органах власти или у дилера, как следует поступать с отходами такого типа.



Matsushita Electric Industrial Co., Ltd.

Osaka, Japan

<http://panasonic.net>

Printed in China
Gedruckt in China
Imprimé en Chine
Impreso en China
Stampato in Cina

Отпечатано в Китае

在中国印刷