

Предварительная информация (только WV-CF364)



WV-CF364



WV-CF334



Минимальная освещённость (цветной режим): 0.6 лк



Минимальная освещённость (чёрно-белый режим): 0.05 лк (WV-CF364)

Автоматическое переключение из цветного в чёрно-белый режим



Полнофункциональные купольные камеры «день/ночь»

Основные характеристики

- Высокое разрешение: 540 ТВЛ
- Высокая чувствительность при работе упрощённой функции «день/ночь» (WV-CF334):
: 0.6 лк (цветной режим); 0.4 лк (ч/б режим)
- Высокая чувствительность при работе стандартной функции «день/ночь» (WV-CF364)
: 0.6 лк (цветной режим); 0.05 лк (ч/б режим)
- Функция подчёркивания деталей в темной зоне (ABS) повышает видимость деталей в тёмных зонах, не влияя на качество изображения в освещённых областях.
- Разнообразные функции настройки изображения: компенсация задней засветки (BLC), автоматический контроль баланса белого (ATW) и автоматический контроль освещённости (ALC)
- Двухпозиционный переключатель позволяет выбирать один из двух режимов баланса белого: ATW (автоматический контроль баланса белого) / AWC (автоматическое управление балансом белого)
- Вариобъектив 2.8 ~ 10 мм 3.6x с ирисовой диафрагмой
- Внутренняя/мультиплексная синхронизация по вертикальному импульсу (VD2)
- Возможность вывода изображения на монитор облегчает первоначальную настройку объектива
- Упрощение установки за счёт возможности поворота петель в трёх направлениях (горизонталь/вертикаль/наклон)

- Разнообразные возможности установки: монтаж на плоскости, запотолочный монтаж (с отдельно поставляемым кронштейном WV-Q168), монтаж в отдельно приобретаемые на местном рынке монтажные коробки
- Привлекательный внешний вид позволяет использовать камеры в самых разнообразных проектах, например, в торговых комплексах, гостиницах и больницах.

Стандартные аксессуары

Инструкция по эксплуатации 1 шт.

Дополнительные аксессуары

Монтажный кронштейн для запотолочного монтажа
WV-Q168



Затемнённый колпак
WV-CF5S

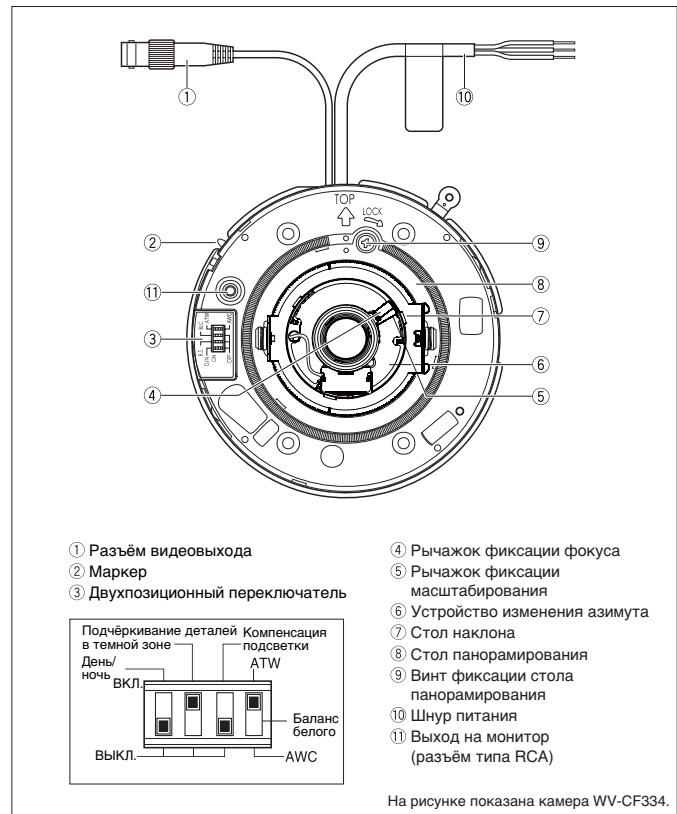


Технические характеристики

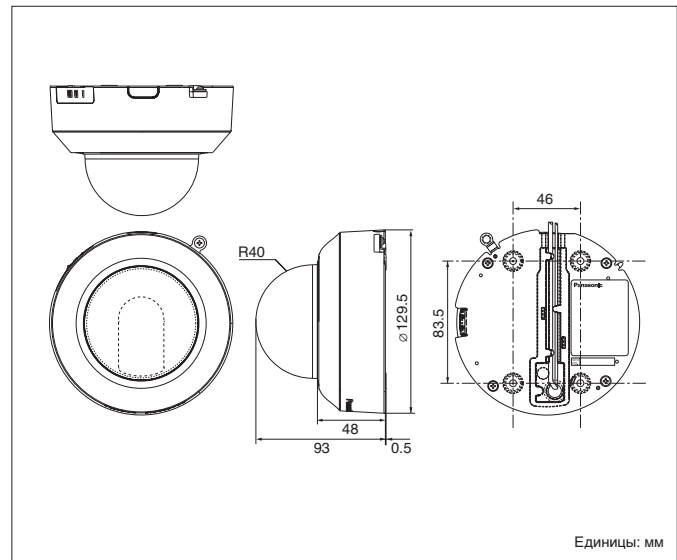
Модель	WV-CF334	WV-CF364	
ТВ-система	PAL		
Камера	Датчик изображения	1/3-дюймовая ПЗС-матрица построчного переноса	
	Число пикселей	752 (гор.) x 582 (верт.)	
	Тип развертки	2:1 чересстрочная развертка	
	Область развертки	4.9 мм (гор.) x 3.7 мм (верт.)	
	Частота развертки	По горизонтали: 15.625 кГц, по вертикали: 50 Гц	
	Число строк развертки	625 строк	
	Разрешение по горизонтали	540 ТВЛ (по вертикали: 400 ТВЛ)	
	Минимальная освещенность	Цветной режим: 0.6 лк Ч/б режим: 0.4 лк в режиме ШИР.	Цветной режим: 0.6 лк Ч/б режим: 0.05 лк в режиме ШИР. (с перемещением ИК-фильтра)
	Отношение "сигнал/шум"	50 дБ (автоуправление усилением: ВЫКЛ., функция Weight: ВКЛ.)	
	Баланс белого	АТW / АWC	
	Компенсация подсветки	ВКЛ. / ВЫКЛ.	
	функция ABS	ВКЛ. / ВЫКЛ.	
	Черно-белый режим*1	ВКЛ. (АВТО) / ВЫКЛ. (без перемещения ИК-фильтра)	ВКЛ. (АВТО) / ВЫКЛ. (с перемещением ИК-фильтра)
	Настройка заднего фокуса	Вручную	
Объектив	Синхронизация	Внутренняя (INT), мультиплексная кадровая (VD2)	
	Фокусное расстояние	2.8 мм ~ 10.0 мм	
	Угловое поле обзора	По горизонтали: 100.2° (ШИР.) ~ 27.4° (ТЕЛЕ)	
	Макс. относительное отверстие	1:1.3 (ШИР.) 1:3.1 (ТЕЛЕ)	
	Диапазон фокусировки	0.3 м ~ ∞	
Панорамирование и наклон	Диапазон панорамирования	+180° ~ -140°	
	Диапазон наклона	±75°	
Вход/выход	Видеовыход	1.0 В [p-p] / композитный PAL / 75 Ом	
	Видеовыход на монитор	1.0 В [p-p] / композитный PAL / 75 Ом / разъем RCA ∅ 3.5 мм	
Общие характеристики	Метод настройки	Двухпозиционным переключателем	
	Стандарты безопасности/совместимости	ГОСТ Р 51558, CE (EN60065, EN55022 ClassB, EN55024)	
	Источник питания и потребляемая мощность	12 В постоянного тока, 220 мА	
	Рабочая температура окружающей среды	24 В переменного тока 50 Гц, 2.7 Вт -10° ~ +50° C	
	Рабочая влажность окружающей среды	Не более 90 % (без конденсата)	
	Размеры	∅ 129.5 мм x 93 мм (В)	
	Вес (ориентировочный)	430 г	

*1 Заводская установка - 'ВЫКЛ.'. Для выбора этого режима необходимо включить режим использования двухпозиционного переключателя.

Названия деталей и функции



Размеры



Важно

– Техника безопасности: перед тем, как воспользоваться этим оборудованием, внимательно прочтите инструкции по эксплуатации и по установке.

- Все ТВ-изображения симметрированы.
- Приведены ориентировочные значения веса и размеров.
- Технические характеристики могут быть изменены без предварительного уведомления.
- Это оборудование может быть предметом экспортных ограничений.

ДИСТРИБЬЮТОР:

Panasonic[®]

<http://security.panasonic.ru>