



Сетевая купольная камера с 30-кратным увеличением и функцией Super Dynamic III

Основные особенности

- Технология **Super Dynamic III** обеспечивает динамический диапазон, расширенный в 128 раз по сравнению с обычными камерами.
- Высокая чувствительность при использовании режима День/Ночь: 0,5 люкс (цветное изображение) при F1.4 (широкоугольный режим), 0,04 люкс (ч/б изображение) при F1.4 (широкоугольный режим). Функция включения и выключения инфракрасного фильтра для обеспечения оптимального качества изображения как цветном, так и в ч/б режиме.
- Адаптивное цифровое снижение шума - встроенные режимы 2D-DNR или 3D-DNR обеспечивают снижение шума в различных условиях.
- Электронное увеличение чувствительности: автоматическое (до 32x) / выключено.
- 30-кратный объектив: 3,8 мм - 114 мм (приблизительно 300x с использованием цифрового увеличения).
- Максимальная скорость панорамирования 400°/с в режиме предварительной установки и сверхточное управление 0,065°/с в ручном режиме.
- Автоматическое слежение: камера автоматически отслеживает наиболее интенсивное движение в области изображения. Камера осуществляет панорамирование и наклон для сохранения объекта в центре экрана.
- Видеодетектор движения с 4 программируемыми зонами движения и 6 уровнями чувствительности.
- Различные входы/выходы: вход сигнала тревоги 1 / вход ч/б сигнала, вход сигнала тревоги 2 / выход сигнала тревоги, вход сигнала тревоги 3 / выход для дополнительных устройств.
- Источники сигнала тревоги включают в себя разъемы 1 - 3, видеодетектор движения и команду состояния тревоги Panasonic. Действия, выполняемые по сигналу тревоги, включают в себя предустановки 1 - 256, патрулирование 1 - 4, автоматическое слежение 1 - 4, последовательность, сортировку, автоматическое панорамирование, Ч/Б режим, запись на карту памяти SD, передачу изображения по FTP, оповещение по электронной почте, индикацию через браузер, терминальный выход, выход данных по протоколу Panasonic и автоматическое слежение.
- Автоматический стабилизатор изображения для таких мест установки, в которых присутствуют вибрация или ветер.
- 16-символьное отображение названия камеры (с изображением на экране и через браузер).
- Встроенный выход цифрового сигнала MPEG-4/JPEG при размере изображения, соответствующего стандарту VGA с количеством кадров в секунду до 30.
- Выходной (двойной выход) сигнал MPEG-4/JPEG для одновременного наблюдения изображения в реальном времени и записи с высоким разрешением.
- Прогрессивный выход с адаптивным чересстрочным/прогрессивным преобразованием движения позволяет четко видеть каждый кадр даже для движущегося объекта.
- Управление поворотным устройством (PTZ) может быть выполнено с помощью удобного для пользователя графического интерфейса с 16-скоростной операцией панорамирования/наклона и новой функцией "Перемещение и увеличение" ("Drag and Zoom"), обеспечивающей удобное управление. 256 доступных скоростей для системы с пультом управления WV-CU950.
- Карта обзора в 360°: 8 пиктограммных изображений с интервалом 45° упрощает наведение камеры простым нажатием на пиктограмму.
- Встроенный сетевой интерфейс (10Base-T/100Base-TX).
- Функция многоэкранного изображения на дисплее: изображения от 16 видеокamer могут отображаться на четырех разных Quad-экранах или на экранах, разделенных на 16 полей (только для формата JPEG).
- Функция FTP-клиента позволяет регулярно пересылать изображения или передавать их по сигналу тревоги.

- Оповещение о состоянии тревоги по электронной почте.
- Макс. скорость передачи информации клиента в битах (64 / 128 / 256 / 512 / 1024 / 2048 / 4096 кб/с) или режим приоритета частоты кадров (4096 кбит/с и без ограничения) для MPEG-4 и общая скорость передачи информации в битах (64 / 128 / 256 / 512 / 1024 / 2048 / 4096 кбит/с / 10 мбит/с и без ограничения) обеспечивает гибкое сетевое управление.
- Полнодуплексный двунаправленный аудиоканал (G.726, 32/16 кб/с).
- Журнал сигналов тревоги, журнал записей в ручном режиме, журнал ошибок FTP, хранящиеся на SD-карте, отображаются с помощью графического пользовательского интерфейса браузера и могут загружаться в компьютер пользователя. Через журнал можно также выполнять воспроизведение или загрузку изображений.
- Многоязычный графический пользовательский интерфейс и меню установки: английский, французский, итальянский, испанский, немецкий, польский, русский (PAL), (требуется установка, кроме английского).
- Слот для SD-карт памяти для записи в ручном режиме, записи по тревоге и копирования при сетевых ошибках.
- Функция планирования сигнала тревоги / детектора движения / разрешения доступа / перехода к предварительно установленной позиции и обновления позиции.

Стандартные аксессуары

• Руководство по эксплуатации	1 шт.	Перечисленные ниже аксессуары требуются для установки.
• CD-ROM	1 шт.	
На компакт-диске находятся установочное программное обеспечение IP, программа для просмотра и руководство по работе в сети (в формате PDF).		
• Декоративный колпак	1 шт.	
• Пылезащитный экран	1 шт.	
• Сигнальный кабель 8P	1 шт.	
• Разъем для 24 В переменного тока (только для WV-NS954)	1 шт.	
• Соединительный разъем RJ-45	1 шт.	

Дополнительные аксессуары

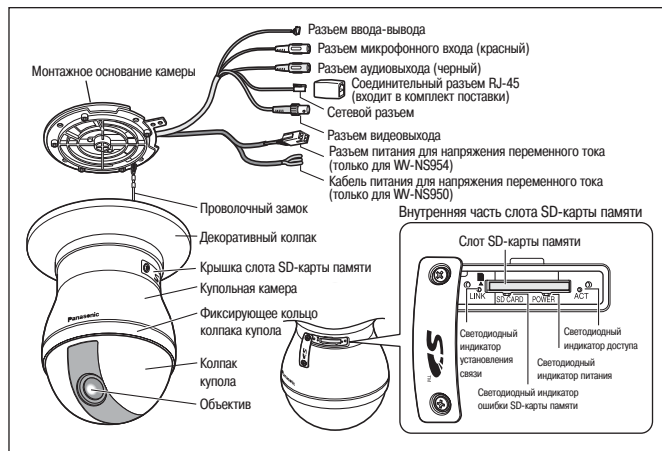
<p>Монтажный кронштейн для потолочного монтажа WV-Q105</p> 	<p>Монтажный кронштейн для запотолочного монтажа WV-Q116</p> 	<p>Монтажный кронштейн для подвешенного потолочного монтажа WV-Q117</p> 	<p>Монтажный кронштейн для настенного монтажа WV-Q118</p> 	<p>Затемненный колпак купола WV-CS3S</p> 
---	---	--	--	---

ТЕХНИЧЕСКИЕ ХАРАКТЕРИСТИКИ

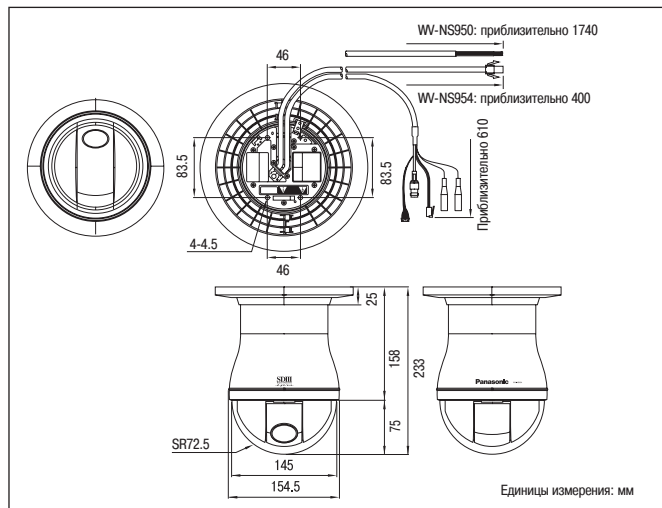
Телевизионная система	PAL
Видеокамера	<p>Датчик изображения 1/4-дюймовая ПЗС-матрица с межстрочным переносом</p> <p>Эффективные пиксели 768 (гор.) x 494 (верт.)</p> <p>Режим сканирования 2:1 чересстрочная развертка (с адаптивным чересстрочным/прогрессивным преобразованием)</p> <p>Область сканирования 3,65 (гор.) x 2,74 (верт.) мм</p> <p>Минимальная освещенность Цветной режим (30IRE): 0.5 люкс при F1.4 Ч/Б режим (10IRE): 0.04 люкс при F1.4</p> <p>Баланс белого AWC (2000 - 10000 K), ATW1 (2700 - 6000 K), ATW2 (2000 - 6000 K)</p> <p>Регулировка освещения Автоматическая интеграция ALC/ELC</p> <p>APU вкл. (низкий уровень, средний уровень, высокий уровень) / выкл.</p> <p>Super Dynamic III вкл./выкл. (с ВЛС масштабированием 8 x 6 зон)</p> <p>Динамический диапазон 52 дБ - типичное значение (Super Dynamic III: вкл., скорость затвора: выкл.)</p> <p>Электронный затвор выкл./1/60, автоматический режим, 1/100</p> <p>Электронное увеличение чувствительности выкл./авто (2x / 4x / 6x / 10x / 16x / 32x)</p> <p>Цифровое снижение шума Высокое/низкое, 2D/3D адаптивное цифровое снижение шума</p> <p>Ч/Б режим ВКЛ / ВЫКЛ, автоматический режим (высокий / низкий уровень) (смещение ИК-фильтра)</p> <p>Цифровой зум До 10x</p> <p>Видеодетектор движения Для предварительного заданного положения: 4 программируемые зоны движения, чувствительность: 6 уровней Для положения, не заданного предварительно: обнаружение движения по всей экранной области, кроме области отображения часов, чувствительность: 6 уровней</p> <p>Частная зона До 8 зон, затмение / мозаичное изображение</p> <p>Автоматический стабилизатор изображения Вкл./выкл. До 16 символов (alfавитно-цифровые, знаки)</p> <p>Название камеры Автоматический</p> <p>Автофокус Регулировка баланса белого, усиление насыщенности, диафрагма, основание</p> <p>Другие регулировки 3,8 мм - F14 мм, 30-кратное увеличение, 300x с 10-кратным цифровым увеличением</p>
Объектив	<p>Фокусное расстояние ручной режим: приблизительно 6 сек. (ШИРОКОГОЛЫБНЫЙ - ТЕЛЕ)</p> <p>Скорость увеличения предварительно заданная установка: приблизительно 2 сек. (ШИРОКОГОЛЫБНЫЙ - ТЕЛЕ)</p> <p>Угловое поле обзора Гориз.: 1,9° (ТЕЛЕ) - 52,0° (ШИРОКОГОЛЫБНЫЙ) Верт.: 1,4° (ТЕЛЕ) - 40,0° (ШИРОКОГОЛЫБНЫЙ)</p> <p>Максимальное относительное отверстие 1:1,4 (ШИРОКОГОЛЫБНЫЙ) - 3,7 (ТЕЛЕ)</p> <p>Диапазон фокусировки 1,5 - бесконечность</p> <p>Шкала диафрагм F1.4 - 22, закрытая</p>
Панорамирование и наклон	<p>Диапазон панорамирования 360° бесконечный</p> <p>Скорость панорамирования Ручной режим: приблизительно 0,065°/с - 120°/с, до 256 уровней (в зависимости от контроллера)</p> <p>Диапазон наклона Предварительно заданная установка: приблизительно до 400°/с 5° - 185° (верх-горизонтально-вниз) Ограничение угла наклона: 0° / -1° / -2° / -3° / -4° / -5°</p> <p>Скорость наклона Ручной режим: приблизительно 0,065°/с - 120°/с, до 256 уровней (в зависимости от контроллера) Предварительно заданная установка: приблизительно до 400°/с</p> <p>Пропорциональное управление панорамированием / наклоном Да</p> <p>Число предварительно заданных положений 256</p> <p>Автоматический режим Выкл. / предварительно заданная последовательность / автоматическое панорамирование / автоматическое слежение / патрулирование</p> <p>Автоматическое слежение Стандартное автоматическое слежение</p> <p>Патрулирование 1/2/3/4</p> <p>Фиксация изображения Вкл./выкл.</p> <p>Цифровое зеркальное отображение Да</p> <p>Отражение положения горизонтального устройства Вкл./выкл.</p> <p>Установка предварительно заданного положения Идентификатор предустановки / автофокус / время задержки / SDIII / зона маски ALC</p> <p>Карта обзора карта обзора 360° / предварительно заданная карта обзора</p>
Браузер и графический пользовательский интерфейс	<p>Управление камерой Панорамирование/наклон (16 уровней), увеличение, фокус, центрирование по клику, "перемещение и увеличение", красная диафрагма, программирование и отображение предварительно заданного положения, автоматический режим.</p> <p>Режим отображения на дисплее Изображения от 16 видеоканалов могут отображаться на 4 разных Quad-экранах или на экранах, разделенных на 16 полей (только для формата JPEG).</p> <p>Название видеокамеры Вплоть до 16 алфавитно-цифровых символов.</p> <p>Считывание данных с SD-карты памяти Могут быть загружены изображения, записанные на SD-карту памяти.</p> <p>Отображение времени Времени: 12ч/24ч, Дата: 5 форматах в браузере, летнее время (задается вручную)</p> <p>Управление сообщениями тревоги Сброс</p> <p>Язык меню/графического пользовательского интерфейса Английский, французский, итальянский, испанский, немецкий, польский, русский (требуется установка, кроме английского языка).</p> <p>Системный журнал Журнал состояний тревоги, журнал записей в ручном режиме, журнал ошибок FTP (требуется SD-карта памяти)</p> <p>Поддерживаемые операционные системы Microsoft® Windows® 2000 Professional SP4 (только вместе с Internet Explorer 6.0 SP1) Microsoft® Windows® XP Professional/Home SP2 Microsoft® Windows® Vista Язык операционной системы должен совпадать с выбранным языком графического пользовательского интерфейса.</p> <p>Поддерживаемый браузер Microsoft® Internet Explorer® 7.0 Microsoft® Internet Explorer® 6.0 SP2 Microsoft® Internet Explorer® 6.0 SP1 (только вместе с Windows 2000 Professional SP4)</p>
Сеть	<p>Сетевой интерфейс 10 Base-T / 100 Base-TX, разъем RJ-45</p> <p>Разрешение изображения VGA (640 x 480), QVGA (320 x 240)</p> <p>Сжатие изображения MPEG-4: качество изображения: НИЗКОЕ/НОРМАЛЬНОЕ/ВЫСОКОЕ. Вид передачи: однодискретная / многодискретная. JPEG: качество изображения: 10 уровней. Вид передачи: PULL/PUSH. Поддерживаются двойной потоковый режим MPEG-4/JPEG и режим JPEG с разным разрешением.</p> <p>Скорость обновления изображения 0,1 / 0,2 / 0,33 / 0,5 / 1 / 2 / 3 / 5 / 6 / 10 / 15 / 30 fps (при одновременной передаче JPEG и MPEG-4 максимальная скорость составит 5 кадров/с для VGA и 10 кадров/с для QVGA)</p> <p>Сжатие аудио G.726 (ADPCM) 32 кБ/с / 16 кБ/с</p> <p>Режим аудио Выкл. / микрофонный вход / аудиовыход / интерактивный / полнодискретный</p> <p>Аутентификация для аудио Выкл./выкл. / выше уровня 2 / все пользователи</p> <p>Общая скорость передачи данных 64 / 128 / 256 / 512 / 1024 / 2048 / 4096 кбит/сек. / 10 мбит/сек. / без ограничения</p> <p>Максимальная скорость передачи данных клиента (MPEG-4) 64 / 128 / 256 / 512 / 1024 / 1536 / 2048 / 3072 / 4096 кбит/сек. или режим приоритета частоты кадров (4096 кбит/сек. / без ограничения)</p> <p>Поддерживаемые протоколы TCP/IP, UDP/IP, HTTP, FTP, SMTP, DHCP, DNS, DDNS, NTP, SNMP, RTP</p> <p>FTP-клиент Передача изображения при состоянии тревоги. Периодическая передача изображения.</p> <p>Число одновременных пользователей Вплоть до 8 пользователей.</p> <p>SD-карта памяти (опция) Запись в ручном режиме / запись по сигналу тревоги / дублирование при сбоях в сети. Совместима SD-карта: карта Panasonic mini SD: объемом 64 Мб, 128 Мб, 256 Мб, 512 Мб, 1 Гб, 2 Гб. Карта стандарта SDHC не поддерживается.</p> <p>Оповещение по электронной почте о состоянии тревоги Есть, присвоенный номер порта.</p> <p>Регистрация пользователей Вплоть до 16 пользователей</p> <p>Уровень пользователя / хоста 3 уровня: администратор, оператор с возможностью управления камерой, только наблюдатель в режиме реального времени</p> <p>Меры безопасности Аутентификация пользователя (32-символьный идентификатор/32-символьный пароль), аутентификация хоста (IP-адрес) 3 терминальных входа, видеодетектор движения, команда.</p>

Телевизионная система	PAL
Сигналы тревоги	<p>Источник сигнала тревоги 3 терминальных входа, видеодетектор движения, команда.</p> <p>Действия по сигналу тревоги Предустановка 1 - 256, патрулирование 1 - 4, автоматическое слежение 1 - 4, последовательность, сортировка, автоматическое панорамирование, ч/б режим, запись на SD-карту памяти, передача изображения по FTP, оповещение по электронной почте, индикация через браузер, терминальный вывод, вывод данных по протоколу Panasonic, автоматическое слежение.</p> <p>Журнал состояний тревоги При использовании SD-карты памяти: 5000 регистраций, без SD-карты памяти: 1000 регистраций.</p> <p>Планирование Сигнал тревоги / видеодетектор движения / разрешение доступа, вызов предварительно заданного положения, обновление положения.</p>
Вход/выход	<p>Видеовыход 1.0 В (p-p) / 75 Ом, композитный сигнал PAL, BNC</p> <p>Микрофонный вход MIC IN (соответствующий микрофон с питанием на гнезде микрофонного входа) Напряжение питания: 2.5 В ±0.5 В Входное полное сопротивление: 3 КОм ±10%</p>
Общее описание	<p>Аудиовыход AUDIO OUT (3.5 мм стерео mini jack (монофонический выход) линейный уровень)</p> <p>Внешние разъемы входа/выхода Вход сигнала тревоги 1 / вход ч/б сигнала, вход сигнала тревоги 2 / выход сигнала тревоги / вход сигнала тревоги 3 / вспомогательный выход.</p> <p>Стандарт безопасности/электромагнитной совместимости CE (EN60065, EN55022, EN55024, класс В), FCC (R 151558)</p>
	<p>Источник питания и потребляемая мощность WW-NS950: 220 - 240В переменного тока 50Гц, приблизительно 15 Вт WW-NS954: 24В переменного тока 50Гц, приблизительно 15 Вт</p> <p>Рабочая температура / влажность -10 °C - +50 °C, 90 % или ниже (без конденсата)</p> <p>Размеры ø154,5 мм x 233 мм (высота)</p> <p>Вес (приблизительный) Видеокамера: приблизительно 2,2 кг Аксессуары (крепежный кронштейн видеокамеры, декоративный колпак): приблизительно 200 г</p>

Названия деталей и функции



Внешний вид



Торговые марки и зарегистрированные торговые марки:

- Microsoft и Windows являются зарегистрированными торговыми марками Microsoft Corporation в США и в других странах.

Важно

- Меры предосторожности: перед использованием настоящего изделия внимательно прочитайте инструкции по эксплуатации и монтажу.
- Компания Panasonic не несет ответственность за производительность сети и/или за изделия других изготовителей, используемых в сети.
 - Все ТВ-изображения смоделированы.
 - Вес и размеры являются приблизительными.
 - Технические характеристики могут быть изменены без предварительного уведомления.
 - На настоящую продукцию могут распространяться правила по контролю над экспортom.

Panasonic®

http://security.panasonic.ru
Информационный центр Panasonic
8-800-200-21-00