



Сетевая камера, превосходящая возможности человеческого глаза, с функцией Super Dynamic III

Основные характеристики

- Встроенный выход цифрового сигнала MPEG-4/JPEG при размере изображения, соответствующего стандарту VGA с количеством кадров в секунду до 30.
- Двойной поток выходных данных MPEG-4/JPEG для одновременного наблюдения в реальном времени и записи с высоким разрешением изображения.
- Прогрессивный выход с адаптивным чересстрочным/прогрессивным преобразованием движения позволяет четко видеть каждый кадр даже для движущегося объекта.
- Технология Super Dynamic III обеспечивает камере динамический диапазон, расширенный в 128 раз по сравнению с обычными камерами.
- Высокая чувствительность: цветной режим - 0,7 люкс (увеличение чувствительности откл.), черно-белый режим - 0,5 люкс (увеличение чувствительности откл.).
- Упрощенная функция "День/Ночь" (без смены ИК- фильтра).
- 32-кратное автоматическое электронное увеличение чувствительности.
- Детектор движения с 4 программируемыми зонами обнаружения и 3 уровнями чувствительности.
- 22-кратный объектив с 10-кратным цифровым увеличением, что обеспечивает 220-кратное увеличение.
- Функция автоматического слежения: автоматическое управление наклоном и поворотом для удержания движущихся объектов в центре экрана.
- Управление поворотным устройством (PTZ) может быть выполнено с помощью удобного для пользователя графического интерфейса пользователя с 16-скоростной операцией поворота/наклона, новой функцией "Перетаски и увеличь" (Drag and Zoom) для удобства управления. 256 скоростей доступны для системы с системным контроллером WV-CU950.
- До 64 предустановленных позиций.
- Карта обзора в 360°: 8 пиктограмм с интервалом в 45° упрощает наведение камеры путем простого нажатия на пиктограмму.
- Встроенный сетевой интерфейс (10Base-T/100Base-TX).
- Питание по сети Ethernet (PoE) IEEE 802.3af.
- Функция многоэкранного изображения на дисплее: изображение от 16 камер могут отображаться на 4 различных экранах, разделенных на 4 поля, или на экране, разделенном на 16 полей (только для JPEG).
- Функция FTP-клиента позволяет регулярно пересылать изображения или передавать их по сигналу тревоги.
- Оповещение о сигнале тревоги по электронной почте.
- Максимальная скорость передачи данных для MPEG-4 (64 / 128 / 256 / 512 / 1024 / 2048 / 4096 кбит/с и без ограничения), позволяет гибкое сетевое управление.
- Двухнаправленное аудио (G.726, 32/16 кб/с).
- Регистрация сигнала тревоги, регистрация записи вручную, файл регистрации ошибок FTP, сохраненный на SD-карте, отображаются в браузере графического интерфейса пользователя и могут быть записаны на персональный компьютер. Просмотр или запись данных изображений также возможны через файл регистрации.

- Языки меню и графического интерфейса пользователя: английский, французский, итальянский, испанский, немецкий, польский, русский (за исключением английского языка, требуется установка).
- Слот для SD-карт для записи в ручном режиме, записи по тревоге и резервирования при сбоях в сети.
- Источники сигналов тревоги включают разъемы 1-3, детектор движения и команду тревоги по протоколу Panasonic. Выбираемые действия по сигналу тревоги включают запись на SD-карту, передачу изображения по FTP, оповещение по электронной почте, индикацию тревоги, терминальный выход, позиционирование камеры, автоматическое слежение и выход данных по протоколу Panasonic.
- Работа по расписанию для функций сигнала тревоги/ детектора движения / разрешения доступа, перехода к предустановленной позиции и обновление позиции.
- Высококачественное поворотное устройство промышленного стандарта.
- Механизм крепления одним нажатием для простоты установки.
- Настольная/потолочная установка, различные дополнительные крепления.

Стандартные аксессуары

• Компакт диск*..... 1 шт.	• Фиксирующие винты..... 2 шт. (включая запасной винт)
• Руководство по установке..... 1 шт.	• Декоративная крышка..... 1 шт.
	• Вилка кабеля питания 12 В постоянного тока..... 1 шт.
	• Этикетка с кодом*..... 1 шт.

* На компакт-диске находятся программное обеспечение IP-установки, программное обеспечение средств просмотра и сетевые рабочие инструкции (файл PDF).

* Необходима для сетевого управления. Сетевой администратор должен сохранить этикетку.

Перечисленные ниже аксессуары требуются для монтажа:

- Скобы для крепления (включая страховочный тросик)..... 1 шт.

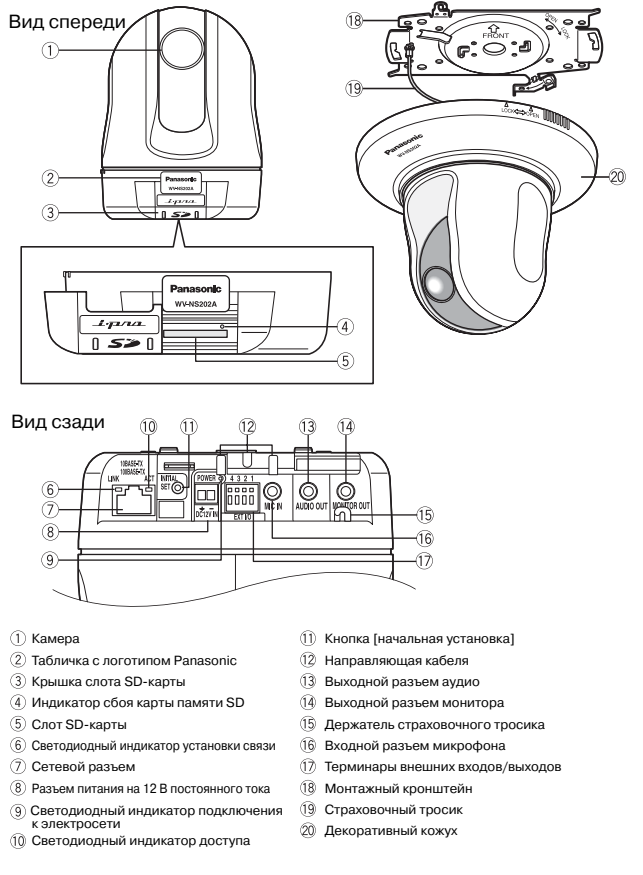
Дополнительные аксессуары

<p>Внутреннее купольное покрытие</p> <p>WV-Q153</p>  <p>(затемненный купол)</p>	<p>Кронштейн для потолочного монтажа</p> <p>WV-Q152C (прозрачный) WV-Q152S (затемненный)</p>  <p>(затемненный купол)</p>	<p>Кронштейн для запотолочного монтажа</p> <p>WV-Q151C (прозрачный) WV-Q151S (затемненный)</p>  <p>(затемненный купол)</p>
<p>Кронштейн для настенного монтажа</p> <p>WV-Q150C (прозрачный) WV-Q150S (затемненный)</p>  <p>(затемненный купол)</p>	<p>Прямой потолочный крепеж</p> <p>WV-Q105</p> 	

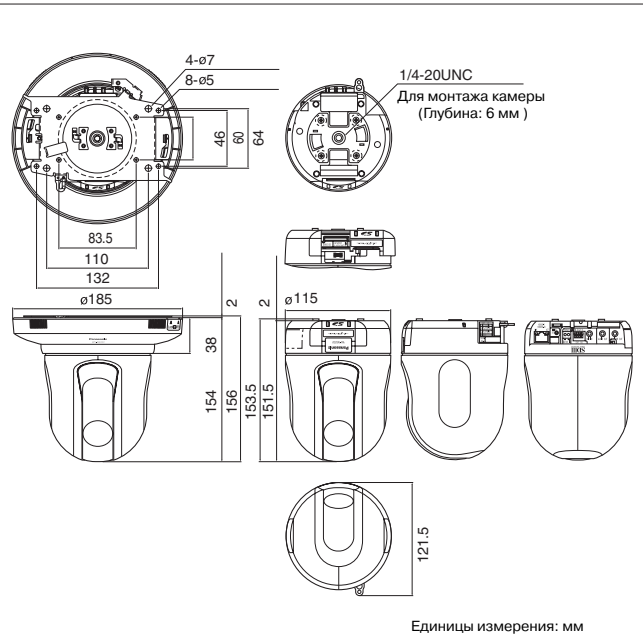
Технические характеристики

Камера	Чувствительный элемент	1/4" ПЗС с посточным переносом, эффективные пиксели: 768(Г)х94(В), область сканирования: 3.59(Г)х2,70(В) мм
Режим сканирования		2:1 черестрочное сканирование (с адаптивным черестрочным/ прогрессивным преобразованием движения)
Минимальная освещенность		Цветной режим (30 IRE): 0,7 люкс (увеличение чувствительности откл.), 0,02 люкс (увеличение чувствительности: 32x) при F1.6; Черно-белый режим (10 IRE): 0,5 люкс (увеличение чувствительности откл.), 0,015 люкс (увеличение чувствительности: 32x) при F1.6
Баланс белого		Автоматический баланс белого (2000-10000 K), автоматическая коррекция баланса белого 1 (2700-6000K), автоматическая коррекция баланса белого 2 (2000-6000K)
Управление освещением		Автоматическая интеграция автоматической регулировки интенсивности проходящего через объектив света/ электронной регулировки интенсивности проходящего через объектив света
Автоматическая регулировка уровня видеосигнала		Вкл. (низкий)/Вкл. (средний)/Вкл. (высокий)/Выкл.
Super Dynamic III		Вкл. или Выкл. (с компенсацией внешней засветки)
Диапазон регулировки		52 дБ в среднем (Super Dynamic III: Вкл; скорость затвора: Выкл.)
Электронный затвор		Выкл./1/60, Авто, 1/100
Электронное увеличение чувствительности		Выкл./Авто (2x, 4x, 6x, 10x, 16x, 32x)
Цифровое снижение шума		Высокое/низкое
Черно-белый режим		Выкл./Авто (без смены ИК-фильтра)
Детектор движения		Для установленной позиции: 4 программируемые зоны обнаружения, чувствительность: 6 шагов. Неустановленная позиция: обнаружение внутри экрана, за исключением фиксированной зоны, чувствительность: 6 шагов.
Приватная зона		До 8 зон, серый/мозаика
Переворот изображения		Вкл. (стол)/Выкл. (потолок)
Название камеры		До 16 символов (алфавитно-цифровые символы, знаки)
Объектив	Тип	22x3,7мм-33,4мм увеличение объектива, 220x с 10x цифр. увеличением. F1.6 (ШИРОКО) - 3 (ТЕЛЕ)
Угловое поле зрения		Горизонтальное: 2.6° (ТЕЛЕ) - 51.7° (ШИРОКО), Вертикальное: 2.0° (ТЕЛЕ) - 39.9° (ШИРОКО)
Минимальное расстояние до объекта		1,6 м
Диапазон поворота		0-350°
Скорость поворота		Ручной режим: прибл. 1°/с-100°/с, до 256 шагов(в зависимости от контроллера) Заданная скорость: до прибл.300°/с
Диапазон наклона		-30°-90° (вверх-уровень-вниз) Ограничения угла наклона: 0°/5°/-10°/-15°/-20°/-25°/-30°
Скорость наклона		Ручной режим: прибл. 1°/с-100°/с, до 256 шагов(в зависимости от контроллера). Заданная скорость: до прибл. 100°/с
Линейное управление поворотом/наклоном		Да
Количество заданных позиций		64
Автоматический режим		Выкл./заданная последовательность/ автоматический поворот/автоматическое слежение
Удержание изображения		Вкл/Выкл
Отображение положения поворотного устройства		Вкл/Выкл
Диапазон отображения		360° диапазон действия/заданный диапазон
Броузер графического интерфейса пользователя	Управление камерой	Поворот/наклон (16 шагов), увеличение, фокусировка, центрирование нажатием, увеличение перетаскиванием, диафрагма, вызов установленных позиций и программ, автоматический режим
Режим отображения		Изображения с 16 камер могут быть отображены на 4 отдельных экранах, разделенных на 4 поля или экране, разделенном на 16 полей (только JPEG). Допускается в названии камеры 20 символов.
Загрузка данных с SD-карты		Возможна загрузка изображений, сохраненных на SD-карте.
Отображение времени		Время: 12 ч/24 ч, 5 форматов в окне просмотра, летнее время (вручную)
Язык графического интерфейса пользователя/ установочного меню		Английский, французский, итальянский, испанский, немецкий, польский, русский (для всех языков кроме английского, требуется установка)
Системный файл регистрации		Регистрация сигнала тревоги, регистрация записи в ручном режиме, регистрация ошибок FTP (требуется SD-карта)
Поддерживаемые операционные системы		Microsoft Windows® 2000 Professional SP4, Microsoft Windows® XP Professional/Home SP2 английская, французская, итальянская, испанская, немецкая версии.
Поддерживаемые программы просмотра		Internet Explorer 7.0 Internet Explorer 6.0 SP2 (Windows® XP Home/Professional SP2) Internet Explorer 6.0 SP1 (Only Windows® 2000 Professional SP4)
Сеть	Сетевой интерфейс	10Base-T / 100Base-TX, RJ45 разъем
Разрешение изображения		VGA (640 x 480) / QVGA (320 x 240)
Сжатие изображения		MPEG-4: качество изображения: низкое/нормальное/высокое, тип передачи: одноадресная/групповая передача. JPEG: качество изображения: 10 уровней, тип передачи: получение/доставка
Скорость обновления изображения (JPEG)		0, 1/3, 2/3, 0,33, 0,5, 1/2, 3/5, 6/10, 15/30 изображений в секунду (макс. скорость для VGA будет 5 изображений/с, для QVGA-10 изображений/с при одновременной работе JPEG и MPEG-4)
Сжатие звука		G.726 (ADPCM) 32/16 кб/с
Звуковой режим		Выкл./Вход микрофона/аудио выход/интерактивный
Общая скорость передачи информации в битах		64/128/256/512/1024/2048/4096 кб/с / без ограничения
Макс. скорость передачи информации в битах (MPEG-4)		64/128/256/512/1024/2048/4096 кб/с
Поддерживаемые протоколы		TCP/IP, UDP/IP, HTTP, FTP, SMTP, DHCP, DNS, DDNS, NTP, SNMP, RTP
Клиент FTP протокола		Передача изображения сигнала тревоги, периодическая передача изображений
Число одновременных пользователей		До 8 пользователей
SD-карта (дополнительно)		Запись в ручном режиме/запись в режиме тревоги/копирование при ошибках в сети. Совместимые SD-карты: Panasonic 64MB, 128MB, 256MB, 512MB, 1GB, 2GB. Стандарт SDHC не поддерживает использование карт памяти.
Регистрация пользователей		До 16 пользователей
Уровни пользователей		3 уровня: администратор, управление камерой, только в режиме реального времени
Меры безопасности		Идентификация пользователя (ID или пароль), идентификация хоста (IP адрес)
Сигнал тревоги	Источник сигнала тревоги	3 входных разъема, детектор движения, команда тревоги
Выбираемые действия при сигнале тревоги		Запись на SD-карту, передача изображения по FTP, извещение по E-mail, индикация тревоги, конечный выход, позиционирование камеры, автоматическое слежение и вывод по протоколу Panasonic.
Регистрация сигнала тревоги		При помощи SD-карты: 5000 файлов регистрации без SD-карты: 1000 файлов регистрации
Распределение функций		Сигнала тревоги/ детектора движения/ разрешения доступа/перехода к предустановленной позиции и обновление позиции
Вход/ Выход	Выход монитора	1,0В [p-p]/ 75 Ом, композитный PAL, Ø3,5 мм mini jack
Внешние разъемы входа/выхода		Тревожный вход 1, тревожный вход 2 / тревожный выход, тревожный вход 3 / AUX выход
Вход микрофона		MIC IN (подходящий микрофон, сменный тип) Напряжение питания: 2,5В±0,5В; полное сопротивление на входе: 3КОм±10%
Аудио выход		АУДИО ВЫХОД Ø3,5 мм стерео mini jack (монофонический выход) линейный уровень
Общее описание	Безопасность/ стандарт ЭМС	CE/EN55022 класс В EN 55024, GCT (R51558)
Источник питания/ электропотребление		12В постоянного тока: прибл. 1000 мА, питание через Ethernet: 12,0В (IEEE802.3af, устройство класса 0)
Рабочая температура/ влажность		-10 °C ~ +50 °C, 90 % или меньше (без конденсации)
Размеры		(Ø115 мм x 154 мм (В) (исключая вилку силового кабеля 12В постоянного тока)
Вес		Камера: прибл. 850 гр Аксессуары (монтажные кронштейны, декоративное покрытие): прибл. 200 гр

Основные органы управления и разъемы



Размеры



Торговые марки и зарегистрированные торговые марки

- Microsoft и Windows являются зарегистрированными торговыми марками Microsoft Corporation в США и других странах.
- SD Logo является торговой маркой.

Внимание:

- Меры предосторожности: внимательно прочтите данную инструкцию по эксплуатации и руководство по установке перед тем, как приступить к использованию данного продукта.
- Компания Panasonic не может нести ответственность за производительность сети и/или за продукты других производителей, которые подключены к сети

- Все телевизионные изображения /изображения меню смоделированы
- Вес и размер указаны приблизительно
- Спецификации могут быть изменены без предварительного предупреждения
- На эти продукты могут распространяться нормы по контролю за экспортом

Panasonic

http://security.panasonic.ru
Информационный центр Panasonic
8-800-200-21-00