

Panasonic
ideas for life

Погодозащищенные цветные купольные
камеры «Super Dynamic III»
в антивандальном исполнении серии

WV-CW960



Видит, как есть & мыслит активно
Новые достижения в 24-часовым
видеонаблюдения



Полная готовность к ведению наружного наблюдения: купольные камеры «Super Dynamic III», созданные по принципу «Все в одном»

WV-CW960 SERIES

Новые уличные цветные камеры семейства Super Dynamic III, обладают следующими свойствами: наклон и высокоскоростное панорамирование с обзором на 360°, и 30-кратный оптический зум. Беспрецедентный реализм изображения достигается путем использования эксклюзивных высокоэффективных технологий Panasonic, таких как 160-кратный динамический диапазон. Более того, новые функции автоматической настройки, включая «Автоматическую стабилизацию изображения», «Обнаружение внешнего воздействия» и «Автоматическое слежение», обеспечивают высокую стабильность процесса наружного наблюдения. Камеры серии WV-CW960 будут играть заметную роль в системе безопасности любых комплексов, например, автомобильных стоянок, парков культуры и отдыха, торговых центров, аэропортов, железнодорожных вокзалов, автомагистралей, городских улиц, придорожных сервисных комплексов.



Камеры предназначены для использования в любых атмосферных условиях

IP66 standard

Устойчивость к воздействию дождя

Устройства серии WV-CW960 могут быть установлены под карнизами, на наружных стенах или плоских крышах и в других местах на открытом воздухе. Соответствуют требованиям IP66 (IEC60529).



Способность выдержать перепады температуры

Встроенные в корпус вентилятор и обогреватель обеспечивают диапазон рабочих температур от -40°C до +50°C.



Защищенность от воздействия солнечного света

Встроенный солнцезащитный экран позволяет устанавливать камеры в местах, подвергающихся воздействию прямого солнечного света.

Функция «Super Dynamic III»

SD III Super Dynamic

Расширенный 160-кратный динамический диапазон

Двухскоростная CCD-матрица производит короткий сигнал длительностью в 1/8000 секунды для захвата яркого участка изображения и длинный сигнал длительностью в 1/50 секунды для захвата затененного участка. Усовершенствованный DSP (цифровой сигнальный процессор) объединяет эти сигналы, обеспечивая тем самым динамический диапазон в 160 раз больший, чем у стандартной видеокамеры. Еще одна новинка в DSP - «Area Free (Pixel Based) Natural Contrast Image Correction» (естественная коррекция контраста изображения в свободной области (пиксельная)), оптимизирующая полутоновое изображение в зависимости от уровня входного сигнала каждого отдельного пикселя. Пиксельный 160-кратный динамический диапазон позволяет получить более ровное естественное воспроизведение высококонтрастных изображений, например, в сложных условиях - при свете, направленном в камеру, независимо от положения, размера, формы или количества объектов.



Обычная камера
Качество изображения может быть ухудшено темными пятнами или бликами в зависимости от положения объекта.

«Super Dynamic III»
С помощью обработки пикселей в 160-кратном диапазоне динамического регулирования четко воспроизводятся все объекты.

Разрешающая способность по горизонтали, составляющая 540 ТВ строк, позволяет отобразить все детали

Реализованные процессором цифровой обработки сигналов устройства «Super Dynamic III» функции оптимизированной фильтрации и цифровой обработки сигналов в широком диапазоне частот обеспечивают высокое качество отображения деталей с разрешающей способностью по горизонтали, составляющей 540 ТВ строк в цветном (типовом) режиме, и 570 строк в черно-белом режиме.



Улучшенная обработка сигнала для получения естественного цвета

Для получения естественного цвета изображения во всем диапазоне в условиях недостаточного освещения объекта, новая электронная схема преобразования цвета в процессоре цифровой обработки сигналов обрабатывает цветовую информацию с учетом всех деталей.

Прогрессивные свойства устанавливают новые стандарты надежности

30-кратное оптическое масштабирование

(300-кратное при использовании функции цифрового масштабирования)

Стандартные объективы для 30-кратного оптического масштабирования камер серии WV-CW960 и функция 10-кратного цифрового масштабирования обеспечивают в сумме 300-кратное масштабирование. Эта мощная функция позволит Вам увеличить удаленные объекты и точно их идентифицировать.



0,065°/сек. – сверхточное управление панорамированием

Наша фирменная микросхема управления, бесщёточный электродвигатель постоянного тока и микропроцессор с оптимизированной скоростью обработки данных обеспечит Вам сверхточное управление панорамированием (0,065°/сек.).

В сочетании с высокоэффективной функцией масштабирования можно осуществить плавное слежение за движущимися объектами.



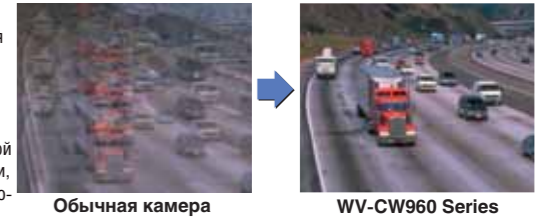
Адаптивное цифровое помехоподавление, позволяющее избежать образования полос на изображении

Полосы, образующиеся из-за перемещения объекта, корректируются с помощью 2D системы динамического помехоподавления для самих объектов и 3D системы динамического помехоподавления для фона. Теперь Вы можете четко видеть свет от передних фар движущихся автомобилей, без помех, характерных для использованной ранее при обработке изображения объектов 3D системы динамического помехоподавления.



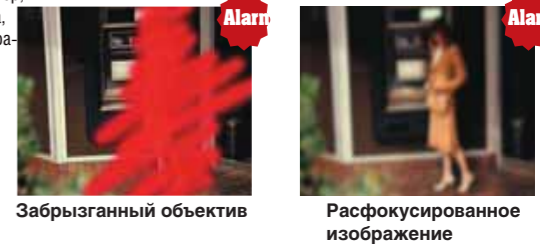
Автоматический стабилизатор изображения устраняет размытия

Автоматическая стабилизация качества изображения позволяет устранить размытие изображения в условиях сильного ветра или вибрации, создаваемой самолетами, поездами, или грузовыми автомобилями



Обнаружение изменения характеристик изображения из-за наличия посторонних помех

Если изображение, передаваемое камерой, испорчено вследствие постороннего воздействия, например, изменен угол обзора, снят объектив, изображение расфокусировано или поле зрения заблокировано тканью или краской, данная функция обнаруживает помехи и выдает сигнал тревоги.



Автоматическое слежение

С помощью функции автоматического слежения камера самостоятельно отслеживает самое большое перемещение в поле зрения. При этом камера выполняет панорамирование и наклон с целью удержания объекта в центре изображения.

Высокоскоростное панорамирование (400°/сек)

Благодаря высокой скорости панорамирования, составляющей 400°/сек, осуществляется быстрый захват объекта. Диапазон наблюдения составляет 360° по горизонтали (бесконечное панорамирование) и 190° по вертикали.

До 256 заданных предустановленных позиций

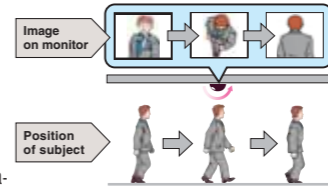
Удобные функции для более эффективного наблюдения

Функция удержания кадра исключает расплывчатость изображения

Функция удержания кадра сохраняет изображение, полученное непосредственно до начала выбора позиции, и удерживает его на экране до окончания установки позиции. Данная функция позволяет предотвратить расплывчатость изображения, характерную для обычных камер, и обеспечить четкость.

Цифровая функция зеркального отражения

Если камера выполняет панорамирование на 135° по вертикали, с помощью электронных средств можно поменять местами верхнюю и нижнюю части изображения. Проходящий прямо под камерой объект может непрерывно отслеживаться, так как камера продолжает процесс панорамирования на 180°.



Маскирование закрытой зоны

Данная функция позволяет скрыть любую часть видеозаписи на экране, чтобы предотвратить нарушение режима секретности. (Поддерживается маскирование серым или мозаичным полем.)



Видеодетектор движения

Если в зоне наблюдения обнаружено движение, видеодетектор движения посылает сигнал тревоги на внешние устройства. Имеется возможность подключения к аналоговым или цифровым системам видеозаписи.



Создание программ патрулирования / автоматическое воспроизведение операций, выполняемых в ручном режиме

Эта функция позволяет выполнять программирование таких функций камеры как одновременное панорамирование и масштабирование. Включение программ патрулирования осуществляется нажатием кнопки.

Отображение идентифицирующих кодов камеры

Данная функция позволяет отобразить на экране идентификационное наименование для каждой камеры (до 16 символов).

Ввод / вывод сигнала тревоги для управления внешними устройствами

Выходной разъем имеет 4 входа и 2 выхода сигнала тревоги. Каждый сигнал тревоги может работать в комбинации с заданными параметрами положения и масштабирования. С помощью сигналов тревоги можно управлять аналоговыми и цифровыми устройствами видеозаписи, а также другими внешними записывающими устройствами.

Устройство готово к использованию с одним коаксиальным кабелем или RS-485

Передача видеосигналов, сигналов управления, синхроимпульсов (VD2) и сигналов тревоги осуществляется по одному коаксиальному кабелю длиной до 1 200 м. Система поддерживает также функцию использования канала RS-485 для удаленного управления и увеличения числа доступных функций.

Многоязычное меню настройки

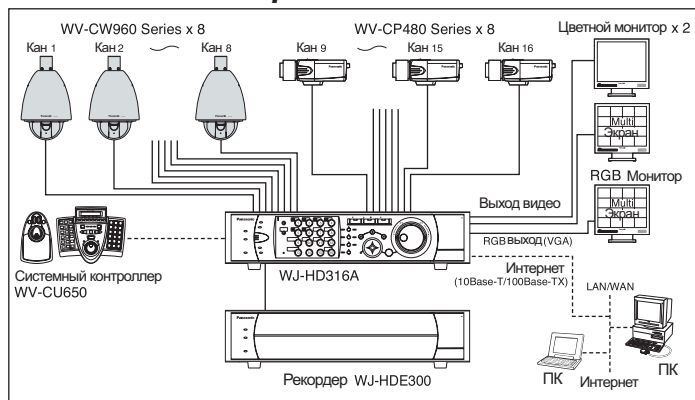
Меню настройки может быть отображено на восьми языках: английском, немецком, французском, испанском, итальянском, русском, китайском и японском.

Все фотографии приведены только в справочных целях. В действительности внешний вид объектов и последовательность операций может отличаться от представленного здесь в зависимости от атмосферных и прочих условий.

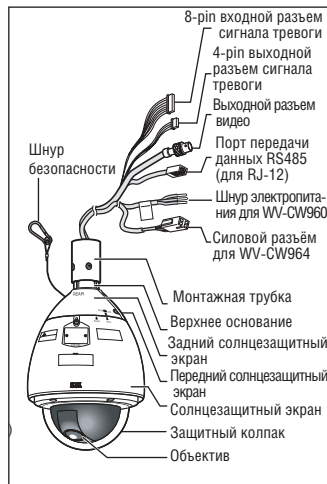
ТЕХНИЧЕСКИЕ ХАРАКТЕРИСТИКИ PAL CCIR

Модель №	WV-CW960	WV-CW964
Основные характеристики		
Источник питания	220 V - 240 V AC, 50 Hz	24 V AC, 50 Hz
Потребление электроэнергии	90 W	77 W
Датчик	1/4-типа (1/4") ПЗС с построчным переносом	
Эффективные пиксели	752 (H) x 582 (V)	
Развёртываемая площадь	3,65 мм (H) x 2,71 мм (V)	
Сигнал	PAL	
Синхронизация	Внутр. (INT), мультиплекс. ведущий импульс (VD2), синхронизация (LL)	
Развертка	Чересстрочная 2:1	
Частота развёртки	Горизонтальная: мин. 15,625 кГц, вертикальная: 50,00 Гц	
Выход видео	VBS: 1,0 В [p-p] / 75 Ω (разъем BNC)	
Разрешение (среднее)	Горизонтальное: мин. 480 ТВ строк (цветной НОРМАЛЬНЫЙ режим) 540 ТВ строк (обычно), мин. 520 ТВ строк (цветной КАЧЕСТВЕННЫЙ режим, минимум 570 ТВ строк (черно-белый) Вертикальное: минимум 400 ТВ строк (среднее)	
Минимальная освещенность	0,5 люкс (цветной режим) 0,04 люкс (черно-белый режим) УВЕЛИЧЕНИЕ ЧУВСТВИТЕЛЬНОСТИ: ОТКЛ.; АРУ: ВЫС. УРОВЕНЬ	
Диапазон регулировки	54 дБ в среднем («Super Dynamic III»; ВКЛ.)	
Отношение «сигнал-помеха»	Минимум 50 дБ (АРУ: ОТКЛ.)	
Допуст. темп. окр. среды	-40 °C ~ +50 °C	
Доп. влажность окр. среды	Не более 90 % (отсутствие конденсации) ¹⁾	
Влагопроницаемость	Соотв. треб-м IP66 по защите от водяных струй (IEC 60529/JISC 0920)	
Размеры	Ø239 мм (D) x 395,5 мм (H)	
Масса	около 4,7 кг	
Покрытие	Камера: литой алюминий с покрытием, нанесенным терм. способом (цвет покрытия: чистое серебро (901)) солнцезащ. экран: каучук ASA с покрыт. (цвет покрытия: серебро (901)) Кожух: чистый поликарбонатный каучук	
¹⁾ При постоянно включенном питании температура внутри камеры составляет -10 °C или выше		
Панорамирование и наклон		
Диапазон панорамирования	360° непрерывно	
Режимы панорамирования	Ручной, автоматический, ручной, циклическое позиционирование	
Скорость ²⁾ панорамирования	Ручной: около 0,065 °/с ~ 120 °/с 8 шагов, 16 шагов, 64 шагов Заданная скорость: около 400 °/с	
Диапазон углов наклона	-5° ~ 185° (горизонтально - вертикально - горизонтально) (В соответствии с параметром «УГОЛ НАКЛОНА»)	
Режимы наклона	Ручной, ручное позиционирование, циклическое позиционирование	
Скорость наклона ²⁾	Ручной режим: около 0,065 °/с ~ 120 °/с 8 шагов, 16 шагов, 64 шагов Заданная скорость: около 400 °/с	
²⁾ Фактическая скорость зависит от типа используемого контроллера.		
Объектив		
Кэфф. масштабирования	30 (около 300 при использовании функции цифрового масштабирования)	
Фокусное расстояние	3,8 мм ~ 114 мм	
Макс. велич. относ. отверстия	1:1,4 (WIDE) ~ 3,6 (TELE)	
Расстояние до объекта	1,5 м	
Диапазон действия ИК сис.	F1,4 ~ 22, ближний	
Угловое поле зрения	Горизонтальное: 1,8° (TELE) ~ 52° (WIDE) Вертикальное: 1,4° (TELE) ~ 40° (WIDE)	
Основные функции		
Интерфейс контроллера	Коаксиальный канал, RS485	
Функции управления	Панорам. и наклон, масштаб. и фокус., 256 програм. полож., патрул.	
АРУ	ВКЛ. (НИЗ. УРОВЕНЬ), ВКЛ. (СРЕД.), ВКЛ. (ВЫС.), ВЫКЛ.	
Идентификационный код	заданный код, код камеры, наимен. зоны набл.: 16 букв.-циф. сим.	
Скорость масштабирования	около 6,0 секунд (TELE ~ WIDE) в ручном режиме	
Диапазон масштабирования	1-кратное ~ 300-кратное (Более чем 30-кратное увел. циф. маш.)	
Защита паролем	Все меню	
Автоматич. фокусировка	РУЧН./АВТОМАТ. (комбинир. фун. ПАНОРАМ. НАКЛОН, МАСШТАБ.)	
ИК система охран. сигнал.	Автомат рег. освещ. (рег. (ОТКРЫТЫЙ/ЗАКРЫТЫЙ)/РУЧНОЙ РЕЖИМ	
Затвор	ВЫКЛ. (1/50), АВТО, 1/120, 1/250, 1/500, 1/1000, 1/2000, 1/4000, 1/10 000 с	
Элек. повыш. чувствит.	Максимум 32-кратное (АВТОМАТИЧЕСКОЕ или ФИКСИРОВАННОЕ)	
Автоматический режим	ВЫКЛ., ЦИКЛ., СОРТИРОВКА, АВТО. ПАНОРАМ., ПАТРУЛИРОВАНИЕ	
Клавиши авт. панорам.	ЦИКЛ., СОРТИРОВКА, АВТ. ПАНОРАМ., АВТ. СЛЕЖЕНИЕ	
Циф. функ. зерк. отражения «Super Dynamic III»	ВКЛ. / ВЫКЛ.	
Видеодетектор движения	ВЫКЛ./РЕЖИМ 1/РЕЖИМ 2	
Вход / выход сигнала тревоги	4 входа (ALARM IN 1 ~ ALARM IN 4) 2 выхода (ALARM/AUX1, BW/AUX2)	
Переключ. на черно-белый реж.	АВТО / ВКЛ. / ВЫКЛ.	
Секретная зона	ВКЛ. / ВЫКЛ. (задание 8 зон)	
Патрулирование	СТОП/ВОСПРОИЗВЕДЕНИЕ/ПРОГРАММИРОВАНИЕ	
Очистка	ВКЛ. / ВЫКЛ.	
Удержание изобр.	ВКЛ. / ВЫКЛ.	
Авт. стаб. кач. изобр.	ВКЛ. / ВЫКЛ.	
Настр. выб. места действия	ВНУТР. (L) / ВНУТР. (H) / НАРУЖН. (L) / НАРУЖН. (H)	
Настройка языка	английский, немецкий, французский, итальянский, испанский, русский, китайский, японский	

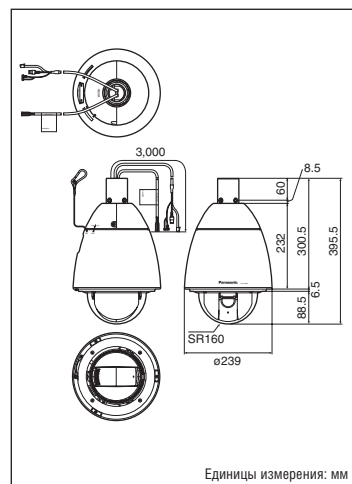
ПРИМЕРЫ КОНФИГУРАЦИИ СИСТЕМЫ



ОСНОВНЫЕ ЭЛЕМЕНТЫ СИСТЕМЫ



РАЗМЕРЫ



ДОПОЛНИТЕЛЬНЫЕ КОМПОНЕНТЫ И АКСЕССУАРЫ

РЕКОРДЕРЫ

WJ-HD316A (16кан)
WJ-HD309A (9кан)
WJ-HD220 (8кан)
WJ-HD88 (8кач)



ЖК МОНИТОРЫ

WV-LC1710 43.2cm(17")
WV-LD2000 50.8cm(20")
WV-LD1500 38.1cm(15")



PS-Data

МАТРИЦНАЯ СИСТЕМА

система 650



КРОНШТЕЙН ДЛЯ НАСТЕННОГО КРЕПЛЕНИЯ

WV-Q122



Panasonic соблюдает требования по охране окружающей среды

Припой, не содержащий свинца

В настоящее время компания Panasonic прекращает использование свинцового припоя во всех видеоприборах для систем видеонаблюдения. Печатные платы, собранные с использованием припоя, не содержащего свинца, помечены трафаретным знаком «PbF».



Сертификат ISO14001

Кроме отдела исследований и разработок Panasonic сертификат соответствия требованиям по охране окружающей среды ISO14001 имеют предприятия Panasonic в Иокогаме (Япония), на Филиппинах и в Сучжоу (Китай).



Важная информация — Меры предосторожности: перед использованием данного изделия внимательно изучите руководства по эксплуатации и монтажу.

• Все видеоизображения являются демонстрационными • Масса и размеры указаны приблизительно. • Технические характеристики могут быть изменены без предварительного уведомления. • Данные изделия могут подлежать сертификации в соответствии с правилами экспортного контроля.

ПОСТАВЩИК:

Panasonic (CIS) Oy
Представительство в Москве:

ул. Профсоюзная, д. 56, 7 этаж
117393, Москва, Россия
тел.: (495) 980-4205
факс: (495) 980-4224
www.panasonic.ru

Panasonic

Права на торговую марку "Panasonic" принадлежат компании "Matsushita Electric".