

WV-CP500 (220 ~ 240 В перем. тока)
WV-CP504 (24 В перем. тока или 12 В пост. тока)

Объектив поставляется отдельно

SD5
Super Dynamic



WV-CP504



WV-CP500



Видеокамера с функцией “день/ночь”, технологией Super Dynamic 5, функциями ABS (подчеркивание деталей в темной зоне), i-VMD (интеллектуальный видеодетектор движения) и ABF (автоматическая регулировка заднего фокуса)
Основные характеристики

- Технология **Super Dynamic 5** обеспечивает превосходное качество изображения за счет трех составляющих: Super Dynamic, подчеркивания деталей в темной зоне (ABS) и интеллектуального видеодетектора движения (i-VMD).
- Высокое разрешение: 650 ТВЛ тип. (цвет), 700 ТВЛ мин. (ч/б).
- Высокая чувствительность при использовании функции “день/ночь”: 0.3 лк (цвет), 0.04 лк (ч/б режим) при F1.4. Отключаемый ИК-фильтр позволяет повысить чувствительность в черно-белом режиме.
- Функция интеллектуального видеодетектора движения (i-VMD) включает обнаружение: движения, появления/удаления объектов, изменения сцены при закрытии, закрасивании, отключении или расфокусировке объектива камеры.
- Автоматическая регулировка заднего фокуса (ABF) облегчает установку и обеспечивает стабильную фокусировку как в цветном, так и в черно-белом режиме.
- Функция трехмерного преобразования цвета гарантирует естественность цветов при работе в условиях низких температур.
- Адаптивное цифровое шумоподавление: применение функций 2D-DNR и 3D-DNR гарантирует снижение шума при различных условиях.
- Электронное увеличение чувствительности (максимум 32x): автоматически / вручную.
- Электронный затвор: от 1/120 до 1/10000 с.
- Цифровое увеличение: максимум 2x.

- Входной и выходной разъемы для сигналов тревоги.
- Автоматический стабилизатор изображения при установке в местах с вибрацией или ветром.
- Синхронизация: внутренняя / по частоте строк/ мультиплексная (VD2).
- Передача данных по коаксиальному кабелю.
- Отображение названия видеокамеры (16 алфавитно-цифровых символов).
- Языки меню установки: русский, английский, французский, итальянский, испанский, немецкий, японский.

Стандартные аксессуары

- Компакт-диск (с инструкцией по эксплуатации) 1 шт.
- Инструкция по эксплуатации..... 1 шт.
- Кабель для подключения источника питания переменного тока (для WV-CP500)..... 1 шт.
- Кабель для подключения источника питания (для WV-CP504) 1 шт.

Дополнительные аксессуары

1/3-дюймовый 2-кратный
варифокальный объектив
высокого разрешения
WV-LZA62/2
(2.8 ~ 6 мм)
F1.4 (Шир.)
F2.1 (Теле)



1/3-дюймовый 2-кратный
варифокальный объектив
WV-LZA61/2S
(3.8 ~ 8 мм)
F1.4 (Шир.)
F1.8 (Теле)



1/3-дюймовый 8-кратный
варифокальный объектив
WV-LZ62/8S
(5 ~ 40 мм)
F1.6 (Шир.)
F1.9 (Теле)

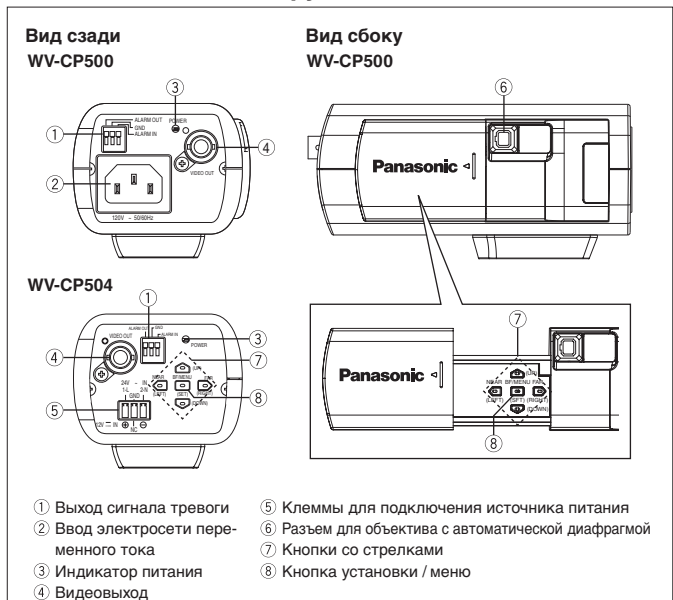


Технические характеристики

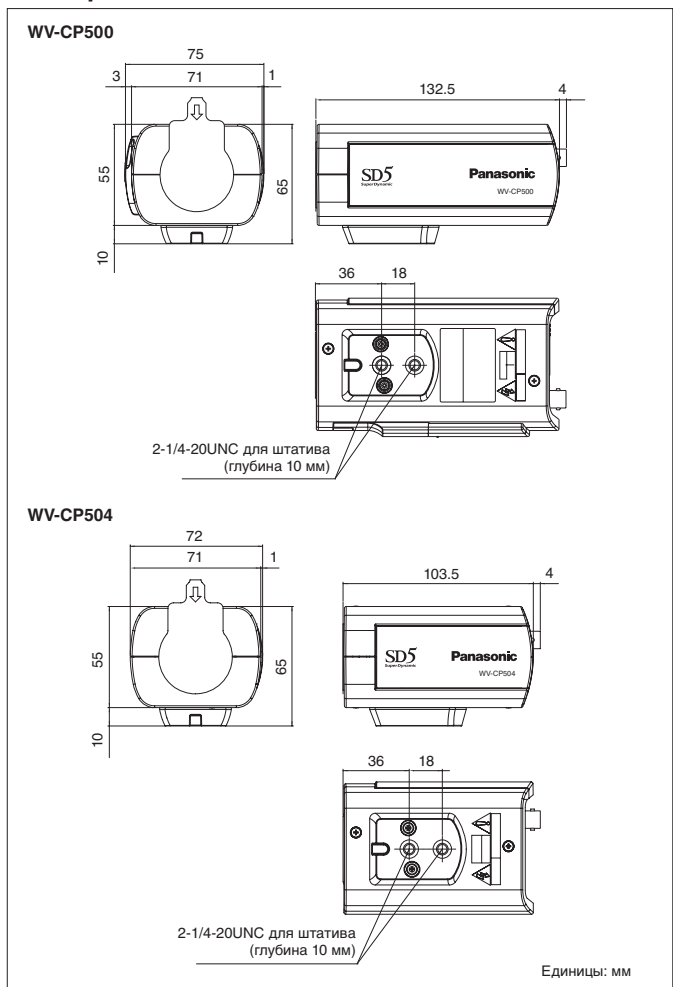
ТВ-система	PAL
Камера	Датчик изображения 1/3-дюймовая ПЗС-матрица построеного переноса
Число пикселей	976 (гор.) x 582 (верт.)
Тип развертки	2:1 чересстрочная развертка
Область развертки	4.8 (гор.) x 3.6 (верт.) мм
Частота развертки	По горизонтали: 15.625 кГц По вертикали: 50 Гц
Число строк развертки	625 строк
Разрешение по горизонтали	650 ТВЛ (тип.) в цветном режиме, 700 ТВЛ в ч/б режиме
Минимальная освещенность	Цветной режим: 0.3 лк при F1.4 Черно-белый режим: 0.04 лк при F1.4
Отношение "сигнал/шум"	50 дБ (автоуправление усилением: ВЫКЛ. функция Weight: ВКЛ.)
Баланс белого	ATW1 (2700 - 6000 К), ATW2 (2000 - 6000 К) или AWC (2000 - 10000 К)
Контроль светового потока	ALC / ALC+ / ELC
Автоуправление усилением	Включено (выс. / сред. / низк.) или выключено
Super Dynamic 5	ВКЛ. / ВЫКЛ. (i-VMD) / Выкл. (с BLC-маскированием, 8 x 6 зон)
Динамический диапазон	54 дБ (тип.) (Super Dynamic 5 ВКЛ.)
Электронный затвор	ВЫКЛ. (1/50), 1/120, 1/250, 1/500, 1/1000, 1/2000, 1/4000, 1/10000 с
Электронное увеличение чувствительности	ВЫКЛ. / автоматическое (2x, 4x, 6x, 10x, 16x, 32x) / фиксированное (2x, 4x, 6x, 10x, 16x, 32x)
Цифровое шумоподавление	Низкое / Высокое
Черно-белый режим	Режим: АВТО 1 / АВТО 2 / ВКЛ. / ВЫКЛ. с внешним управлением уровень: высокий / низкий
Цифровое увеличение	ВКЛ. (до 2x) / ВЫКЛ.
Файл сцены	2 шаблона
i-VMD (интеллектуальный видеодетектор движения)	Обнаружение движения, появления/отсутствия объектов изменения сцены
Частная зона	ВКЛ. (затенение / мозаика) или ВЫКЛ.
Автоматический стабилизатор изображения	ВКЛ. / ВЫКЛ.
Название камеры	Максимум 16 символов
Крепление объектива	CS-типа
Управление объективом	По постоянному току
Фокусировка	АВФ (автоматическая / предустановленная / фиксированная), настроенная вручную
Синхронизация	Внутренняя (INT), мультиплексная (VD2), по частоте строк (LL)
Вход/Выход	Видеовыход 1.0 В [P-P] / композитный PAL 75 Ом / Разъем BNC Мультиплексная развертка и управляющие данные Разъемы ввода/вывода Вход ALARM IN: 1 (ВЫКЛ. / ТРЕВОГА / РАЗРЕШЕНИЕ VMD / Ч-Б / СЦЕНА2) Выход ALARM OUT: 1 (ВЫКЛ. / ТРЕВОГА / Ч-Б)
Общие характеристики	Метод установки Установка из экранного меню Поддерживаемые языки Русский (для меню установки и названия видеокамеры), английский, немецкий, французский, итальянский, испанский (для меню установки), японский (только для названия видеокамеры, меню установки - на английском языке) Стандарты безопасности ГОСТ (ГОСТ Р 51558) CE (EN60065, EN55022 ClassB, EN55024), Источник питания и потребляемая мощность WV-CP500: 220 ~ 240 В переменного тока, 50 Гц, 3.7 Вт WV-CP504: 24 В переменного тока, 50 Гц, 3.6 Вт 12 В постоянного тока, 310 мА Рабочая температура окружающей среды -10 °C ~ +50 °C Рабочая влажность окружающей среды Не более 90% (без конденсата) Размеры WV-CP500: 75 мм (Ш) x 65 мм (В) x 132.5 мм (Г) WV-CP504: 72 мм (Ш) x 65 мм (В) x 103.5 мм (Г) Вес (приблизительный) WV-CP500: 430 г (без шнура питания) WV-CP504: 350 г

* Приблизительная оценка

Названия деталей и функции



Размеры



Товарные знаки и зарегистрированные товарные знаки

– Логотипы "Super Dynamic", "SDII", "SDIII", "SD5", "SD5Link" и "i-Pro" являются товарными знаками или зарегистрированными товарными знаками компании Panasonic Corporation.

Важно

– Предупреждение относительно техники безопасности: перед тем, как воспользоваться этим оборудованием, внимательно прочтите инструкции по эксплуатации и по установке.

- Все ТВ-изображения симметрированы.
- Приведены ориентировочные значения веса и размеров.
- Технические характеристики могут быть изменены без предварительного уведомления.
- Это оборудование может быть предметом экспортных ограничений.

ДИСТРИБЬЮТОР:

Panasonic[®]

<http://security.panasonic.ru>